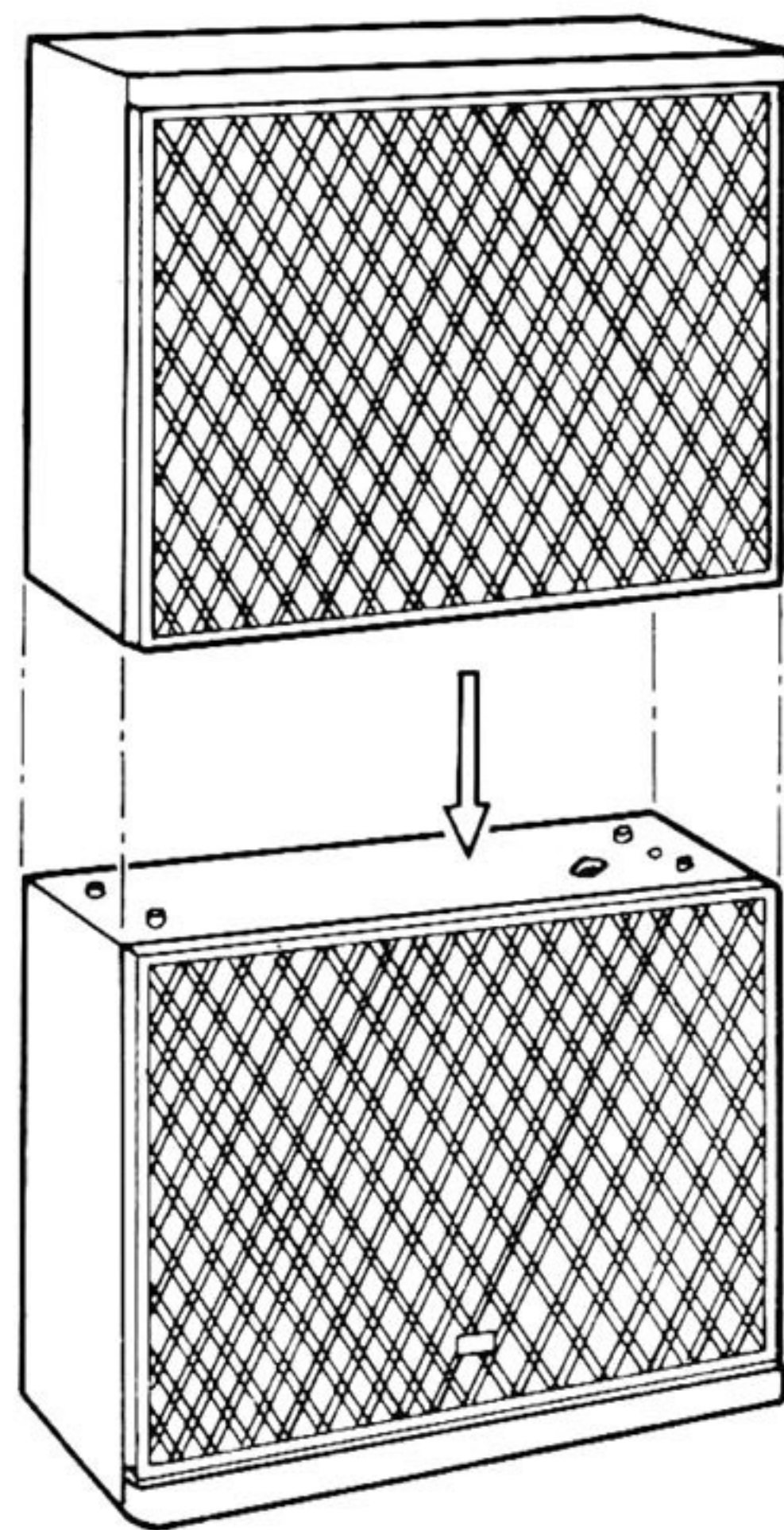
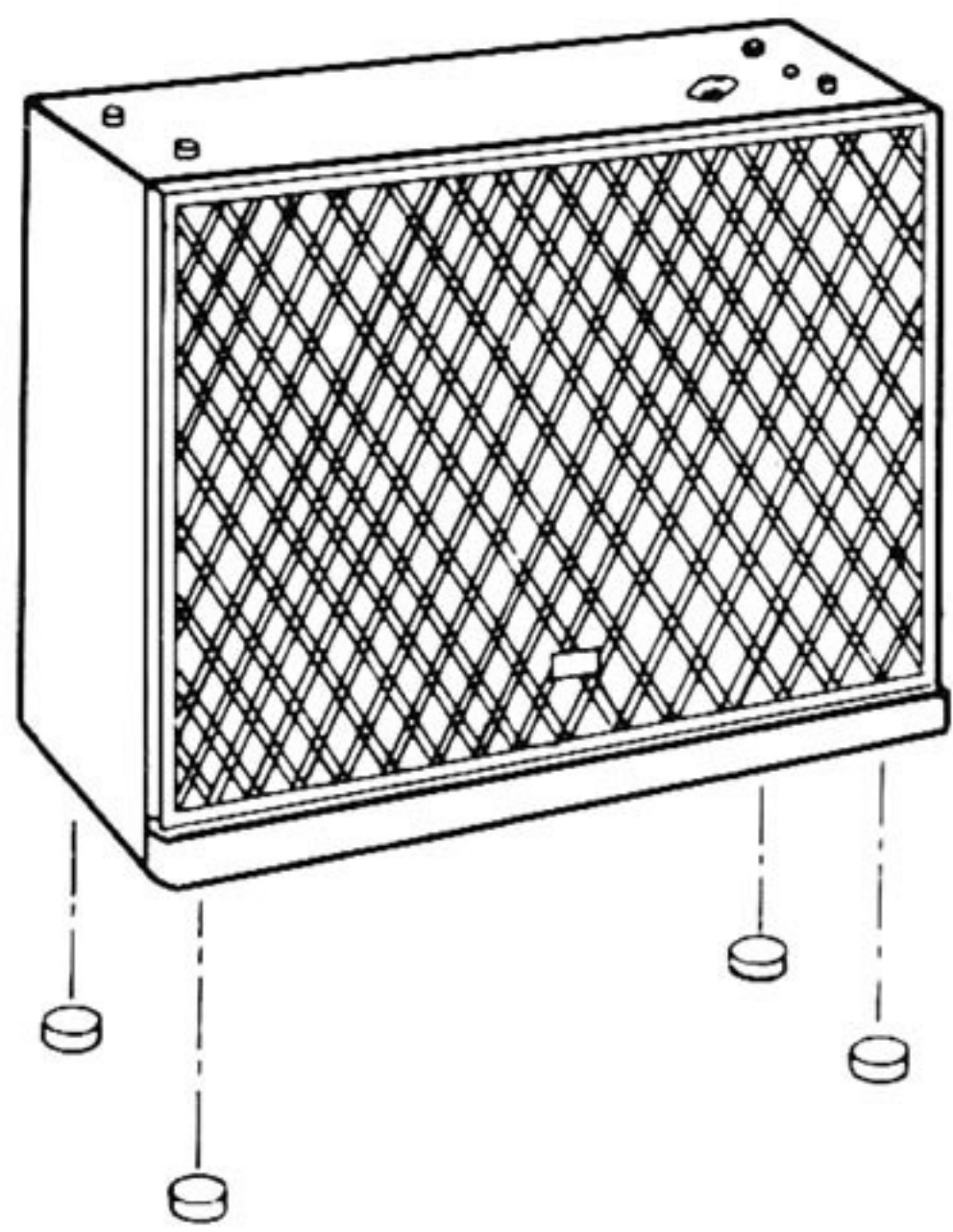


# SP-X11000

**OPERATING INSTRUCTIONS  
MODE D'EMPLOI  
BETRIEBSANLEITUNG**

- Read this manual before use.
- Lire cette notice avant l'utilisation.
- Vor der Verwendung diese Anleitung durchlesen.

*Sansui*



### Placement and room acoustics

The quality of sound of any speaker system varies drastically depending on the acoustic environment. Below are a few hints that should help you make the most of your system:

1. Place the system at a location which is solidly supported and resistant to resonance.
2. The wall behind the system should be reflective. And the closer it is placed to the wall(s), the richer bass you'll have. Try to find the optimum location while actually playing music through the system.
3. When your room is acoustically reflective, eliminate excessive echo by placing curtains in front of hard-surfaced walls and windows. Walls facing speakers should be non-reflective.

When using two speaker systems for stereo reproduction, observe instructions below.

1. Both speaker systems should be equidistant from you.
  2. Stereo perspective is expanded when the left and right sides of your listening room are acoustically symmetrical. Should one of the sides be a wall and the other a glasspane window, drape both with curtains of the same material.
- Avoid extremely dusty or humid locations, close proximity to heating appliances, and direct sunlight.
  - Do not place near the system any water container that might spill or slosh.

### Assembly procedure

Unpack the enclosures which are packed separately in carton A and carton B. Place the two enclosures on top of each other so that they interlock. On each of the interlocking surfaces of the enclosures there are connectors (plug at side A and socket at side B) which connect the two enclosures electrically, and also positioning feet (four for side A and 1 for side B). There is no difference between the top and bottom enclosures. First place enclosure B on top of enclosure A (with the speaker input terminals) and then for the second assembly place enclosure A on top of enclosure B. With stereo reproduction, make sure that the positions of the A and B enclosures are reversed symmetrically (with A at the top on the left and at the bottom on the right, for instance). This will ensure an effective stereo sound.

Find somebody to help you assemble the enclosures and proceed as follows:

1. Adhere the four accessory rubber feet at a position not more than 5 cm from each of the four corners of the bottom panel of the enclosure underneath, and place the bottom enclosure in their installation locations.
2. Place the other enclosure gently on top of the bottom enclosures. Check that the clearance between the two enclosures is 3 mm.

The front grilles of the enclosures can be removed simply by pulling them toward you. They are the same size for both A and B enclosures. Re-attach if the grille badge is round the wrong way or if the mounting positions of the left and right grilles for stereo reproduction differ.

### Connection

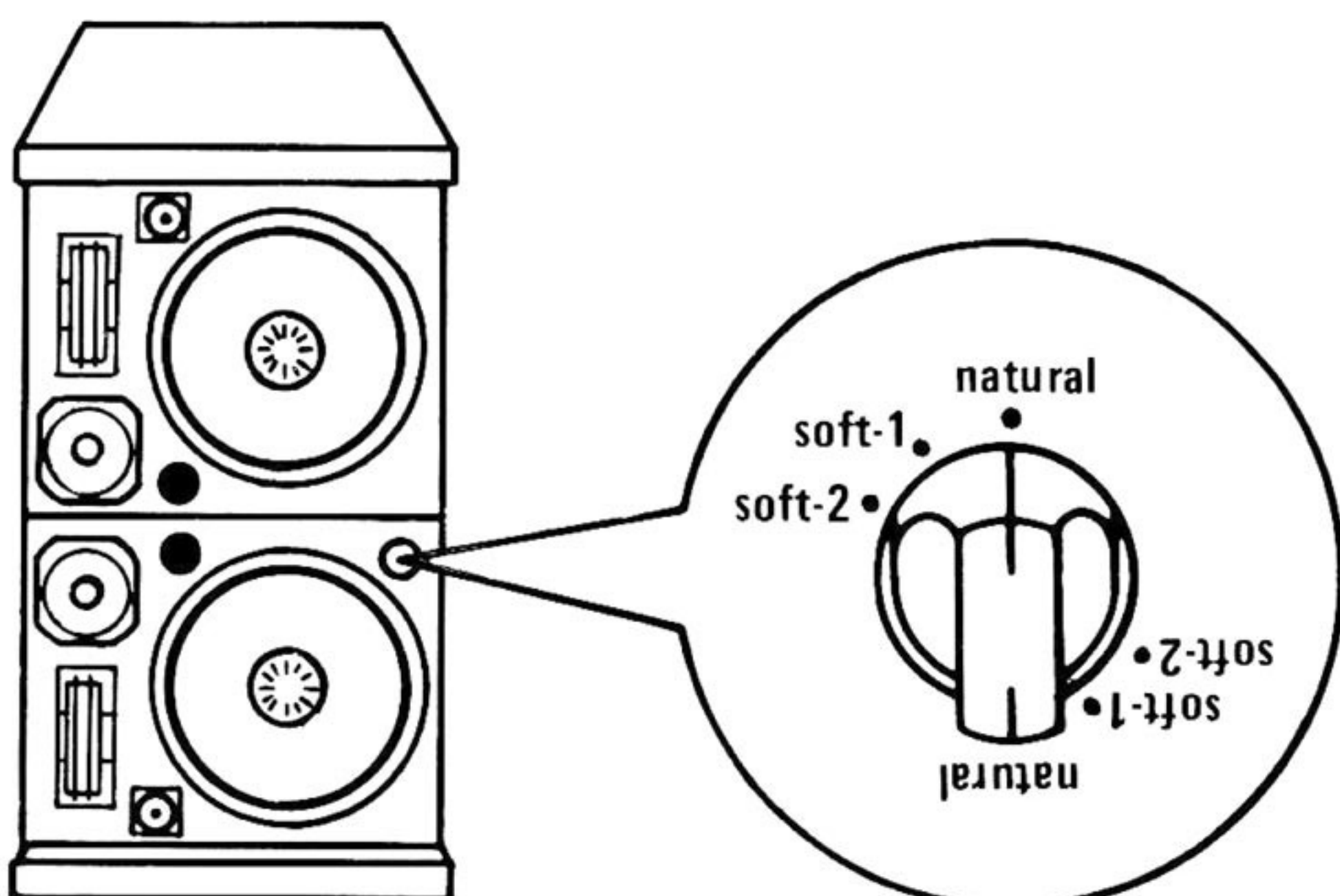
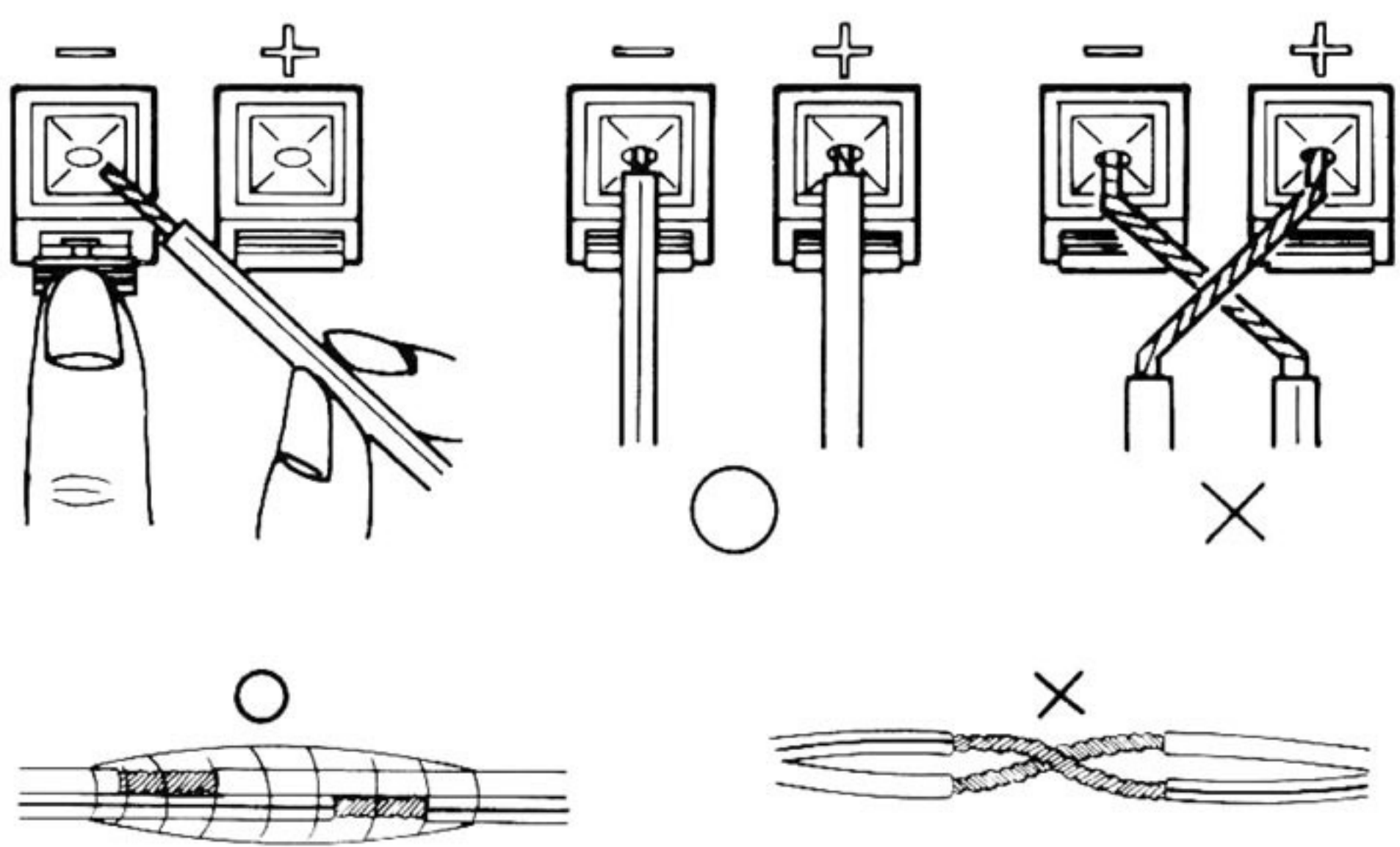
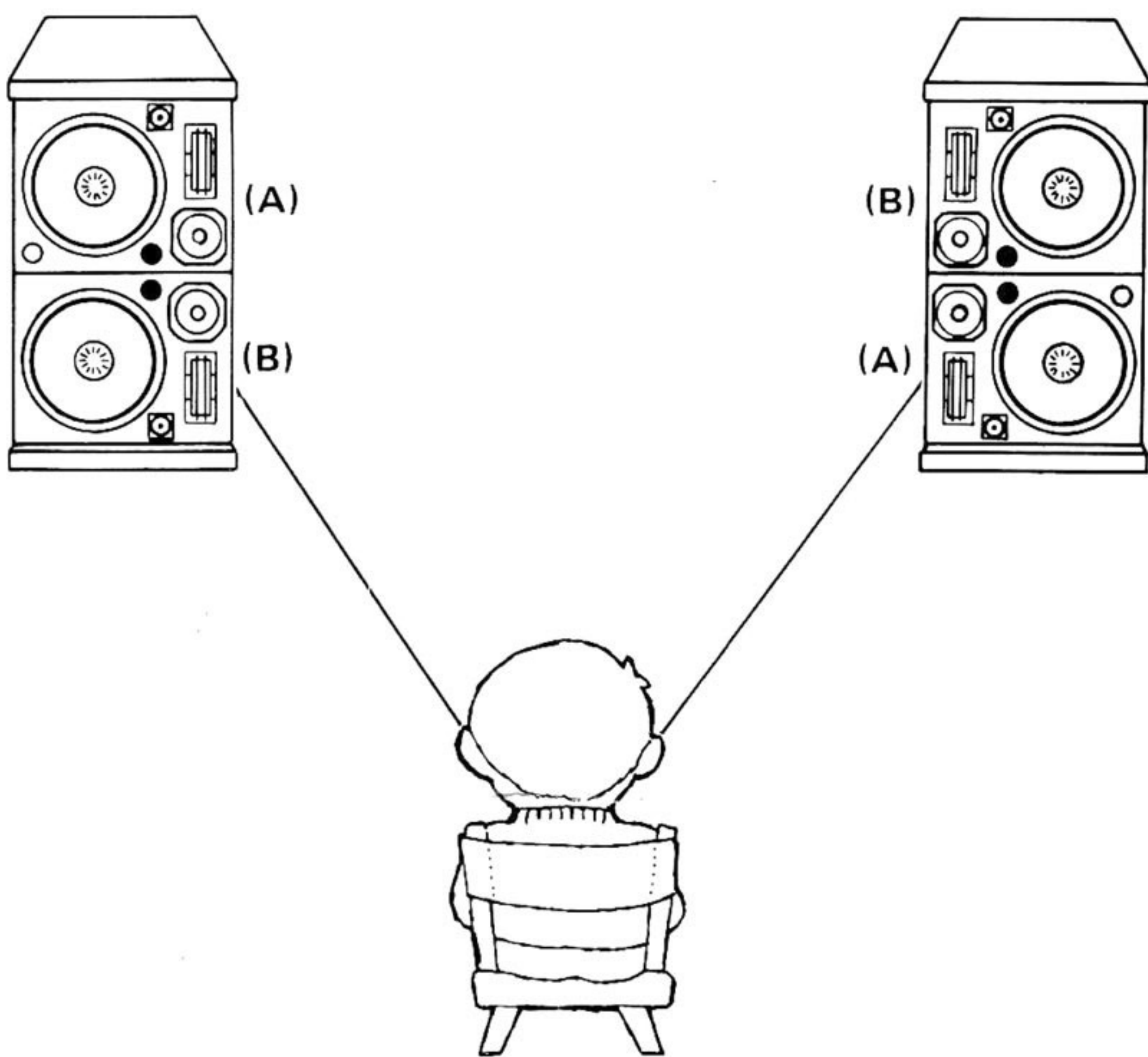
Before connecting your system, be sure to turn off your amplifier or receiver. Connections should be made with supplied speaker cables; take extra care to connect correct polarity. Your amplifier or receiver will be driven safely and properly if it has a load impedance of between 4 ohms and 8 ohms at the speaker terminals.

### Sound balance control

To adjust the control, first remove the front grille of the system by pulling it gently toward you. The control is mounted on the front baffle. In the SOFT-1, -2 position the midrange and treble frequencies are attenuated (lowered); in NATURAL they are "flat".

**Notes:** 1. When controlling any switches on your amplifier or receiver, be sure to first turn the volume control to its minimum position. 2. Any questions about your system should be referred to your Sansui dealer or to any Sansui Authorized Service Station.

- Do not lose the Warranty Card that carried your unit's Model No. and Serial No.



## Placement et conditions acoustiques de la pièce

La qualité sonore de chaque enceinte varie considérablement avec sa location et son environnement acoustique. Voici quelques indications qui vous permettront d'obtenir le meilleur de votre enceinte:

1. Placer l'enceinte acoustique dans un endroit solidement soutenu, fixe et sans résonance.
2. Le mur situé derrière l'enceinte doit être réfléchissant. Plus elle est placée près du ou des murs, plus les graves seront riches. Essayez de trouver la position la meilleure tout en passant de la musique.
3. Si votre pièce produit des échos acoustiques, vous pouvez éliminer les plus gênants en plaçant des rideaux devant les fenêtres et les murs à surface dure. Les murs faisant face aux enceintes ne doivent pas faire écho.

Si vous utilisez deux enceintes acoustiques pour une reproduction en stéréo, se conformer aux instructions ci-dessous.

1. Les deux enceintes acoustiques doivent être à égale distance de vous.
  2. La perspective stéréo est élargie quand les côtés gauche et droit de votre pièce sont acoustiquement symétriques. Si un des deux côtés est un mur et l'autre une surface vitrée, installer devant les deux parois des rideaux composés du même tissu.
- Éviter les endroits humides ou poussiéreux, la proximité immédiate d'appareils de chauffage ou de le placer directement en plein soleil.
  - Ne jamais placer l'appareil à côté d'un récipient d'eau quelconque qui pourrait déborder ou se renverser.

## Méthode d'assemblage

Déballer les coffrets emballés séparément dans les cartons A et B. Placer les deux coffrets l'un sur l'autre de sorte qu'ils s'emboîtent. Des connecteurs (fiche du côté A et douille du côté B) ont été prévus sur chacune des surfaces d'emboîtement de façon à relier électriquement les deux coffrets; installer également les pieds (quatre pour le côté A et un pour le côté B). Le dessus et le dessous des coffrets ne présentent pas de différences. Placer tout d'abord le coffret B sur le dessus du coffret A (ayant des bornes d'entrée de haut-parleur) et ensuite pour le second assemblage, placer le coffret A sur le dessus du coffret B. En reproduction stéréophonique, s'assurer que les positions des coffrets A et B sont symétriquement inversées (par exemple, A sur le dessus à gauche et en bas à droite). On obtiendra ainsi un effet stéréophonique authentique. Se faire aider de quelqu'un pour assembler les coffrets de la manière suivante:

1. Fixer les quatre pieds caoutchoutés fournis comme accessoire à un point situé au maximum à 5 cm des quatre coins du panneau inférieur du coffret et disposer alors le coffret du bas à leur emplacement respectif pour l'écoute musicale.
2. Déposer doucement l'autre coffret sur ceux du bas. Veiller à laisser un jeu de 3 mm entre les deux coffrets.

Les grilles frontales des coffrets s'enlèvent simplement en les tirant vers soi et elles sont de dimensions identiques pour les deux unités. Remettre en place le macaron de la compagnie sur la grille s'il est renversé ou si les positions de montage des grilles gauche et droite diffèrent en reproduction stéréophonique.

## Connexion

Avant de connecter votre enceinte acoustique, s'assurer de mettre hors-tension l'amplificateur ou le récepteur. Les connexions doivent être faites à l'aide des câbles de haut-parleurs fournis. Prendre bien soin de connecter correctement les polarités. Votre amplificateur ou récepteur pourra fonctionner en toute sécurité et convenablement s'il possède une impédance de charge comprise entre 4 ohms et 8 ohms aux bornes de haut-parleurs.

## Commande d'équilibrage du son

Pour régler cette commande, il convient d'abord d'enlever la grille frontale de l'enceinte acoustique en la tirant doucement vers soi. La commande de réglage est située en la baffle avant. A la position SOFT-1, -2 les fréquences moyennes et aiguës sont atténuées (diminuées); sur NATURAL, elles sont uniformes.

**Remarques:** **1.** En agissant sur n'importe quel commutateur de l'amplificateur ou récepteur, s'assurer d'abord de régler la commande de volume sur sa position minimum. **2.** Pour toute autre renseignement supplémentaire concernant votre enceinte acoustique, veuillez vous adresser à votre revendeur habituel Sansui ou à un service de réparation agréé par Sansui.

- **Ne perdez pas la carte de garantie où est indiquée le numéro du modèle et le numéro dans la série du type de l'appareil.**

## Aufstellung und Raumakustik

Die Qualität der Tonwiedergabe einer Lautsprecherbox hängt sehr stark vom Aufstellungsort und den akustischen Gegebenheiten ab. Nachfolgend sind einige Hinweise aufgeführt, die Ihnen bei der Auswahl des Aufstellungsortes helfen werden:

1. Die Lautsprecherboxen auf festen Unterlagen abstellen, die Trittschall und Resonanzschwingungen nicht übertragen.
2. Die Wand hinter den Boxen sollte reflektierend sein. Je näher die Boxen an die Wand herangerückt werden, umso kräftiger die Basswiedergabe. Die optimale Position für die Aufstellung sollte bei einem Hörversuch ermittelt werden.
3. Wenn der Aufstellungsraum akustisch reflektierend ist, Wände und Fenster mit Vorhängen abdecken, um übermäßiges Echo zu vermeiden. Die den Boxen gegenüberliegenden Wände sollten nicht reflektierend sein.

Wenn zwei Lautsprecherboxen für Stereo-Wiedergabe verwendet werden, dann sind die folgenden Punkte zu beachten.

1. Beide Boxen sollten im gleichen Abstand von der Hörposition aufgestellt werden.
  2. Beste Stereo-Wirkung wird erzielt, wenn die linke und die rechte Seite des Zuhörerraumes akustisch symmetrisch sind. Wird eine Seite durch Mauerwerk und die andere Seite durch ein Glasfenster gebildet, beide mit Vorhängen aus dem gleichen Material verhängen.
- Staub und Feuchtigkeit vermeiden; niemals in der Nähe von Heizkörpern aufstellen und längere Sonnenbestrahlung verhüten.
  - Nicht in der Nähe von Gefäßen aufstellen, die Wasser enthalten, um Beschädigungen durch verschüttetes oder verspritztes Wasser zu vermeiden.

## Montage

Die separat verpackten Gehäuse aus Karton A und Karton B herausnehmen. Die zwei Gehäuse aufeinanderstellen, bis sie einrasten. Auf den Gehäuseseiten, die aufeinandergestellt werden, gibt es Konnektoren (Stecker auf Seite A und Buchsen auf Seite B), die die Gehäuse elektrisch verriegeln, und ebenfalls Fixierstifte (vier für Seite A und einen für Seite B). Ober- und Untergehäuse sind identisch. Zuerst Gehäuse B auf Gehäuse A stellen (mit den Lautsprechereingangsklemmen), und danach für die zweite Montage Gehäuse A auf Gehäuse B stellen. Bei Stereo-Wiedergabe müssen die Positionen der A und B Gehäuse symmetrisch verkehrt sein (z.B. A auf der linken Seite oben und auf der rechten Seite unten). Das gewährleistet ein dynamisches Stereo-Klangbild.

Fragen Sie einen Freund Ihnen bei der Montage zu helfen und gehen Sie vor wie folgt:

1. Kleben Sie die vier Füße aus dem Zubehör etwa 5 cm entfernt von jeder der vier Ecken der Gehäuseunterseite, und stellen Sie das Untergehäuse am gewünschten Platz auf.
2. Das andere Gehäuse vorsichtig auf die Untergehäuse stellen. Darauf achten, daß der Abstand zwischen beiden Gehäusen 3 mm beträgt. Die Frontverkleidungen der Gehäuse können ganz einfach abgezogen werden. Sie haben alle die gleichen Abmessungen und passen daher für beide A und B Gehäuse. Richtig anbringen, wenn die Marke auf der Frontverkleidung auf dem Kopf steht oder wenn die Anbringung der Frontverkleidungen links und rechts sich beim Betrieb unterscheidet.

## Anschluß

Bevor Sie Ihre Lautsprecherbox anschließen, sollten Sie darauf achten, Ihren Verstärker oder Receiver auszuschalten. Für die Anschlüsse sollten Sie die mitgelieferten Lautsprecherkabel verwenden; achten Sie besonders darauf die richtigen Pole zu verbinden. Ein sicherer und einwandfreier Betrieb Ihres Verstärkers oder Receivers ist gewährleistet, wenn diese eine Lastimpedanz zwischen 4 Ohm und 8 Ohm an den Lautsprecherklemmen haben.

## Klangbalanceregler

Um diesen Regler einzustellen, entfernen Sie zuerst das Frontgitter der Lautsprecherbox, indem Sie dieses vorsichtig nach vorne ziehen. Der Regler ist an der Schallwand befestigt. Wenn er sich in der Stellung SOFT-1, -2 befindet, werden die Mittelbereich- und Höhen-Frequenzen gedämpft (erniedrigt); in der Stellung NATURAL sind diese "flach".

**Anmerkungen:** **1.** Achten Sie vor dem Einstellen irgendwelcher Schalter an Ihrem Verstärker oder Receiver darauf, zunächst den Lautstärkeregler auf minimale Lautstärke einzustellen. **2.** Weitere Auskünfte über Ihre Lautsprecherbox erteilt Ihnen Ihr Sansui-Fachhändler oder jede autorisierte Sansui-Wartungsstelle.

- **Verlieren Sie bitte nicht den Garantieschein, auf dem die Modell- und die Seriennummer dieser Einheit angegeben sind.**

## Specifications

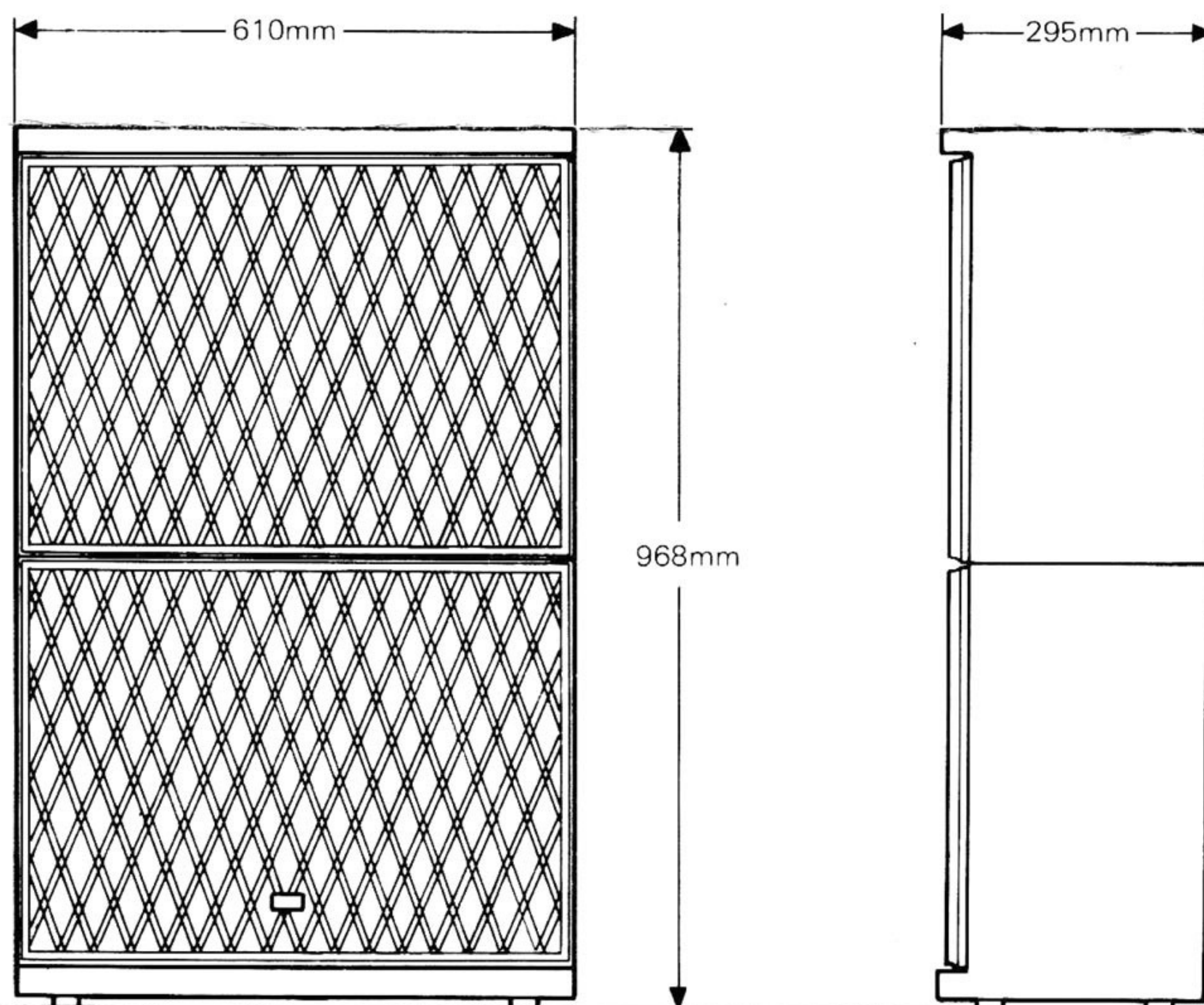
<b>Speakers</b>	
Woofer . . . . .	432 mm (17") x 2 Cone-type
Midrange . . . . .	165 mm (6-1/2") x 2 Cone-type
Tweeter . . . . .	171 x 59 mm (6-11/16" x 2-5/16") x 2 Horn-type
Supertweeter . . . . .	49 mm (1-15/16") x 2 Cone-type
<b>Maximum input power</b>	350 watts
<b>Impedance</b> . . . . .	8 ohms
<b>Sensitivity</b> . . . . .	102 dB/W (at 1 m)
<b>Frequency range</b> . . . . .	43 to 23,000 Hz (in anechoic chamber) 20 to 23,000 Hz (in normal listening room)
<b>Crossover frequencies</b>	1,000 Hz, 6,000 Hz, 10,000 Hz
<b>Enclosure</b> . . . . .	Bass reflex type Walnut grain vinyl finish
<b>Dimensions</b> . . . . .	610 mm (24") W 968 mm (38-1/8") H 295 mm (11-5/8") D
<b>Weight</b>	
A . . . . .	18.6 kg (41.0 lbs) Net 21.0 kg (46.3 lbs) Packed
B . . . . .	18.1 kg (39.9 lbs) Net 20.2 kg (44.5 lbs) Packed

## Spécifications

<b>Haut-parleurs</b>	
Woofer (HP grave) . . . . .	432 mm (x2) Type à cône
Midrange (HP moyen) . . . . .	165 mm (x2) Type à cône
Tweeter (HP-aigu) . . . . .	171 x 59 mm (x2) Type à pavillon
Supertweeter . . . . .	49 mm (x2) Type à cône
<b>Puissance maximum d'entrée</b> . . . . .	350 watts
<b>Impédance</b> . . . . .	8 ohms
<b>Sensibilité</b> . . . . .	102 dB/W (à 1 m)
<b>Échelle de fréquence</b> . . . . .	43 à 23.000 Hz (dans chambre sourde) 20 à 23.000 Hz (dans chambre d'écoute normale)
<b>Fréquence de recouvrement</b> . . . . .	1.000 Hz, 6.000 Hz, 10.000 Hz
<b>Caisse</b> . . . . .	Type à faible écho Fini en grain de noyer vinyl
<b>Dimensions</b> . . . . .	610 mm (L) 968 mm (H) 295 mm (P)
<b>Poids</b>	
A . . . . .	18,6 kg Net 21,0 kg Emballé
B . . . . .	18,1 kg Net 20,2 kg Emballé

## Technische Daten

<b>Lautsprecher</b>	
Tieftöner . . . . .	432 mm (x2) Konus
Mitteltöner . . . . .	165 mm (x2) Konus
Hochtöner . . . . .	171 x 59 mm (x2) Horn
Superhochtöner . . . . .	49 mm (x2) Konus
<b>Musikbelastbarkeit</b> . . . . .	350 Watt
<b>Impedanz</b> . . . . .	8 Ohm
<b>Empfindlichkeit</b> . . . . .	102 dB/W (bei 1 m)
<b>Frequenzumfang</b> . . . . .	43 bis 23.000 Hz (in einem echofreien Raum) 20 bis 23.000 Hz (in einem normalen Hörraum)
<b>Übergangsfrequenzen</b>	1.000 Hz, 6.000 Hz, 10.000 Hz
<b>Gehäuse</b> . . . . .	Baßreflexbox Vinglfunier in Nußbaum- maserung
<b>Abmessungen</b> . . . . .	610 mm (B) 968 mm (H) 295 mm (P)
<b>Gewicht</b>	
A . . . . .	18,6 kg netto 21,0 kg verpackt
B . . . . .	18,1 kg netto 20,2 kg verpackt



Design and specifications subject to change without notice for improvements.

La présentation et les spécifications sont susceptibles d'être modifiées sans préavis par suite d'améliorations éventuelles.

Änderungen der äußeren Aufmachung und technischen Einzelheiten, die der Verbesserung dienen, sind vorbehalten.

**Sansui**

**SANSUI ELECTRIC CO., LTD.**

14-1 Izumi 2-Chome, Suginami-ku, TOKYO 168, JAPAN  
TELEPHONE: (03) 323-1111/TELEX: 232-2076