

T.L.

## MÅLEBETINGELSER FOR DIAGRAM:

Alle DC spændinger er målt i forhold til stel med voltmeter (indre modstand 11 MOhm).

DC spændinger *uden* parentes er målt med modtageren i stilling FM 5 og antennesignal på 500  $\mu\text{V}$  (1 mV EMK) med pilottone.

Volume i stilling MEDIUM og højttalere *ikke* tilsluttet.

DC spændinger *i* parentes på 2IC9 er målt, når et af betjeningsfelterne aktiveres. DC spændinger *i* parentes på 2TR30, 2TR31 og 2TR32 er målt i stilling STAND BY.

FM signalniveauer er målt ved  $\Delta f$  40 kHz, f. mod. 1 kHz og antennesignal på 500  $\mu\text{V}$  (1 mV EMK).

LF følsomheder er målt ved 30 W output. Balance, bas, diskant på 0, volume på max. Udgang belastet med 4 Ohm, input 1 kHz.

## CONDITIONS OF MEASUREMENT FOR DIAGRAM:

All DC voltages are measured in proportion to chassis with voltmeter (inner resistance 11 M Ohm).

DC voltages *without* brackets are measured with the receiver in position FM 5 and aerial signal 500  $\mu\text{V}$  (1 mV EMK) with pilot signal.

Volume in position MEDIUM and speakers *not* connected.

DC voltages *with* brackets on 2IC9 are measured when one of the operating fields is activated. DC voltages *with* brackets on 2TR30, 2TR31 and 2TR32 are measured in position STAND BY.

FM signal levels are measured at  $\Delta f$  40 kHz, f. mod. 1 kHz and aerial signal 500  $\mu\text{V}$ , (1 mV EMK).

LF sensitivities are measured at 30 W output. Balance, bass, treble on 0, volume on max. Output loaded with 4 Ohm, input 1 kHz.

## MESSBEDINGUNGEN FÜR SCHALTBILD:

Alle DC Spannungen sind im Verhältnis zu Chassis mit Voltmeter (innerer Widerstand 11 M Ohm) gemessen.

DC Spannungen *ohne* Klammern sind mit dem Empfänger in Stellung FM 5 und Antennensignal von 500  $\mu\text{V}$  (1 mV EMK) mit Pilotton gemessen.

Volume in Position MEDIUM und Lautsprecher *nicht* angeschlossen.

DC Spannungen *in* Klammern auf 2IC9 sind gemessen, wenn eines der Bedienungsfelder aktiviert wird.

DC Spannungen *in* Klammern auf 2TR30, 2TR31 und 2TR32 sind in Position STAND BY gemessen.

FM Signalniveaus sind bei  $\Delta f$  40 kHz, f. mod. 1 kHz und Antennensignal von 500  $\mu\text{V}$  (1 mV EMK) gemessen.

LF Empfindlichkeiten sind bei 30 W Output gemessen. Balance, Tiefton, Diskant auf 0, Volume auf max. Ausgang mit 4 Ohm belastet, Eingang 1 kHz.

## JUSTERING AF TOMGANGSTRØM:

Tomgangsstrømmen justeres medens modtageren er kold og med neddrejet volume kontrol. *Højttalere må ikke være tilsluttet.*

Med 2R249 (2R349) justeres til 25 mA i kollektoren af 2IC200 (2IC300) eller - 12 mV over 2R256 (2R356).

Når modtageren har været tændt 10 minutter, med neddrejet volume kontrol, kontrolleres tomgangsstrømmen og justeres igen til 25 mA eller 12 mV over emittermodstanden.

## ADJUSTMENT OF NO-SIGNAL CURRENT:

The no-signal current has to be adjusted while the receiver is cold and with the volume control turned down. *The loudspeakers must not be connected.*

With 2R249 (2R349) adjust for 25 mA collector current of 2IC200 (2IC300) or - 12 mV across 2R256 (2R356).

When the receiver has been switched on for 10 minutes, with the volume control turned down, the no-signal current is checked and readjusted for 25 mA or 12 mV across the emitter resistor.

# Bang & Olufsen

## FEINEINSTELLUNG DES LEERLAUFSTROMS:

Der Leerlaufstrom wird feineingestellt, während der Empfänger kalt ist, und bei herabgedrehtem Lautstärkereger. *Lautsprecher dürfen nicht angeschlossen sein.*

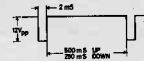
Mit 2R249 (2R349) auf 25 mA im Kollektor von 2IC200 (2IC300) oder 12 mV über 2R256 (2R356) justieren.

Wenn der Empfänger 10 Minuten mit herabgedrehtem Lautstärkereger angeschlossen gewesen ist, wird der Leerlaufstrom kontrolliert und wieder auf 25 mA oder 12 mV über dem Emitterwiderstand justiert.

### TESTPUNKTER/TESTPOINTS/ TESTPUNKTE

2TP2	IF signal
2TP3	FM detector adjustment
2TP4	Osc. adjustment (2C24) 3 V <sub>pp</sub> square-wave 19 kHz
2TP13	27 V ± 1,5 V
2TP14	-11,5 V ± 1,5 V
2TP15	15 V ± 0,1 V
2TP16	15,5 V ± 0,3 V
2TP17	15 V in STAND BY. 0 V on program.
2TP202	12 mV
2TP302	12 mV
2TP203	0 V ± 200 mV
2TP303	0 V ± 200 mV

3TP1 12 V<sub>pp</sub>



3TP2 3,2 V eff. (RMS), 9 V<sub>pp</sub> approx. 100 kHz

3TP3 7,9 V, volume in MEDIUM

4TP1 Tuning voltage

### FM SIGNALNIVEAUER/FM SIGNAL LEVELS/UKW SIGNALNIVEAUS

2TP1	9 mV
2TP2	100 mV
2TP3	180 mV, 1 kHz

### FØLSOMHEDER/ SENSITIVITIES/ EMPFINDLICHKEITEN

2TP200	150 mV
2TP300	150 mV
2TP201	160 mV
2TP301	160 mV

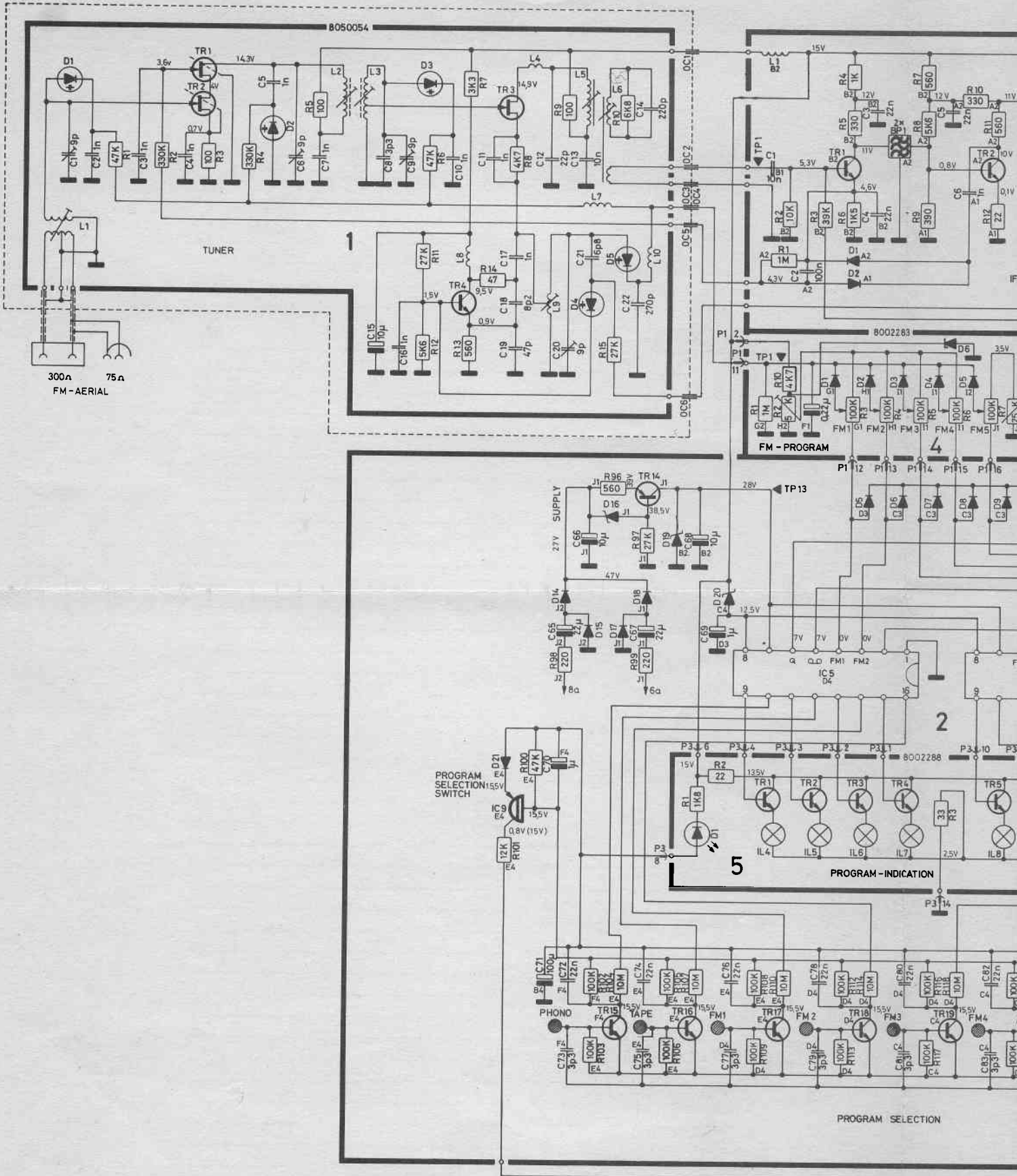
Phono	3 mV
Tape	220 mV

# Bang & Olufsen

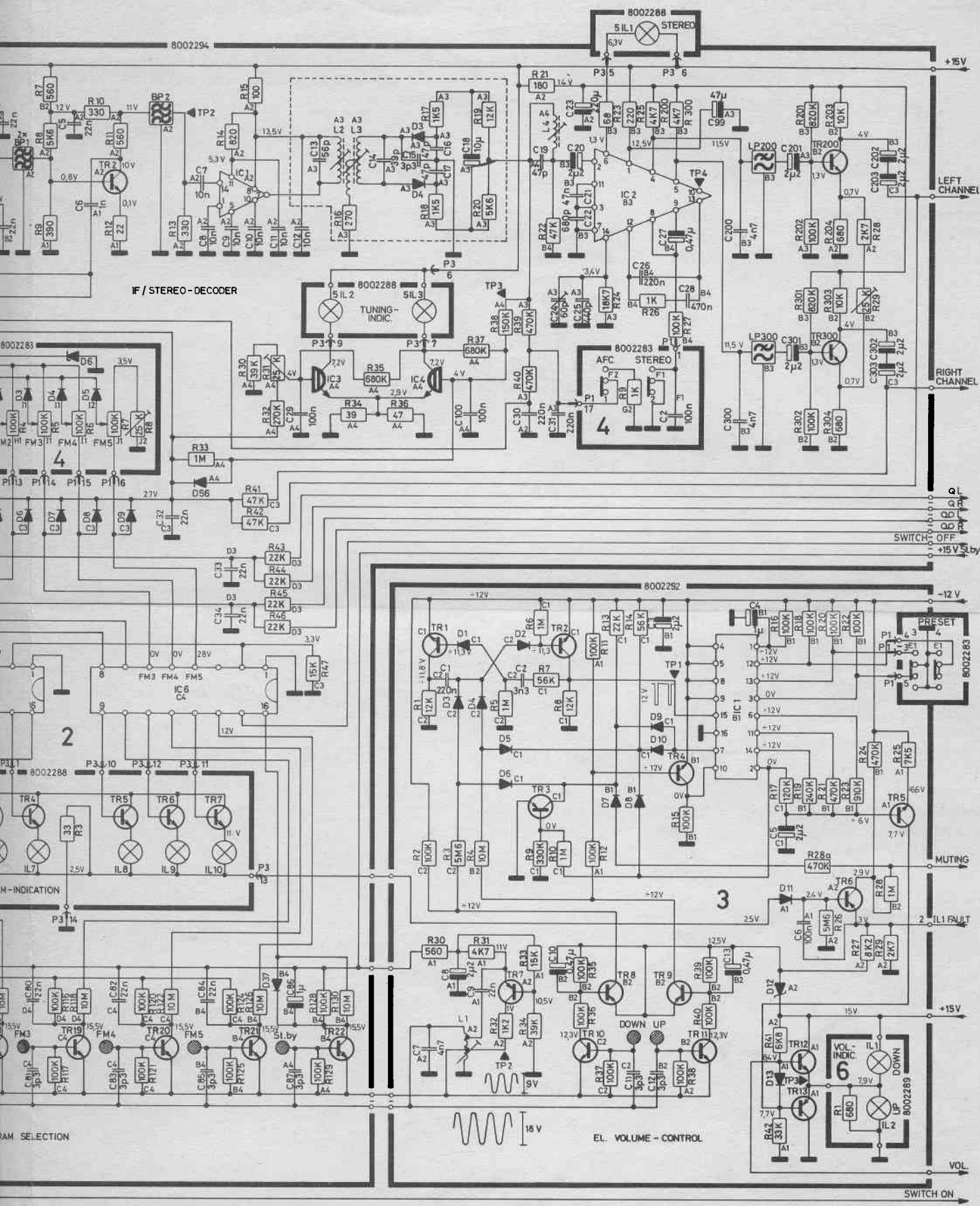
## DIODE LIST

0D1	8310023	B80 C5000/3000
1D1	8300050	BB 103 blue
1D2-1D3	8300041	BB 103 green
1D4	8300032	BA 138
1D5	8300050	BB 103 blue
2D1-2D2	8300131	1N 4148
2D3-2D4	8300142	AA 143 OA 47
2D5-2D9	8300131	1N 4148
2D14-2D15	8300023	EM 502 1N 4002 1N 4003
2D16	8320128	ZPD 5,6 V 5 % BZX 79 5,6 V
2D17-2D18	8300023	EM 502 1N 4002 1N 4003
2D19	8340105	ZTK 27 ass.
2D20	8300222	ZPD 2,7 V 5 % BZX 83 2,7 V
2D21	8300131	1N 4148
2D37	8300131	1N 4148
2D47	8300131	1N 4148
2D48	8300029	ZPD 12 V BZX 79 12 V
2D49	8300131	1N 4148
2D50	8300247	KB10 B40 C1500
2D51	8300028	ZPD 9,1 V 5 % BZX 79 9,1 V
2D52	8300128	ZPD 5,6 V 5 % BZX 79 5,6 V
2D53-2D54	8300131	1N 4148
2D55	8300023	EM 502 1N 4002 1N 4003
2D200-2D304	8300131	1N 4148

3D1-3D11	8300131	1N 4148
3D12	8300222	ZPD 2,7 V 5 % BZX 83 2,7 V
3D13	8300131	1N 4148
4D1-4D6	8300131	1N 4148
5D1	8300195	TIL 209 A LED 5074
8D1-8D2	8300023	EM 502 1N 4003 1N 4002

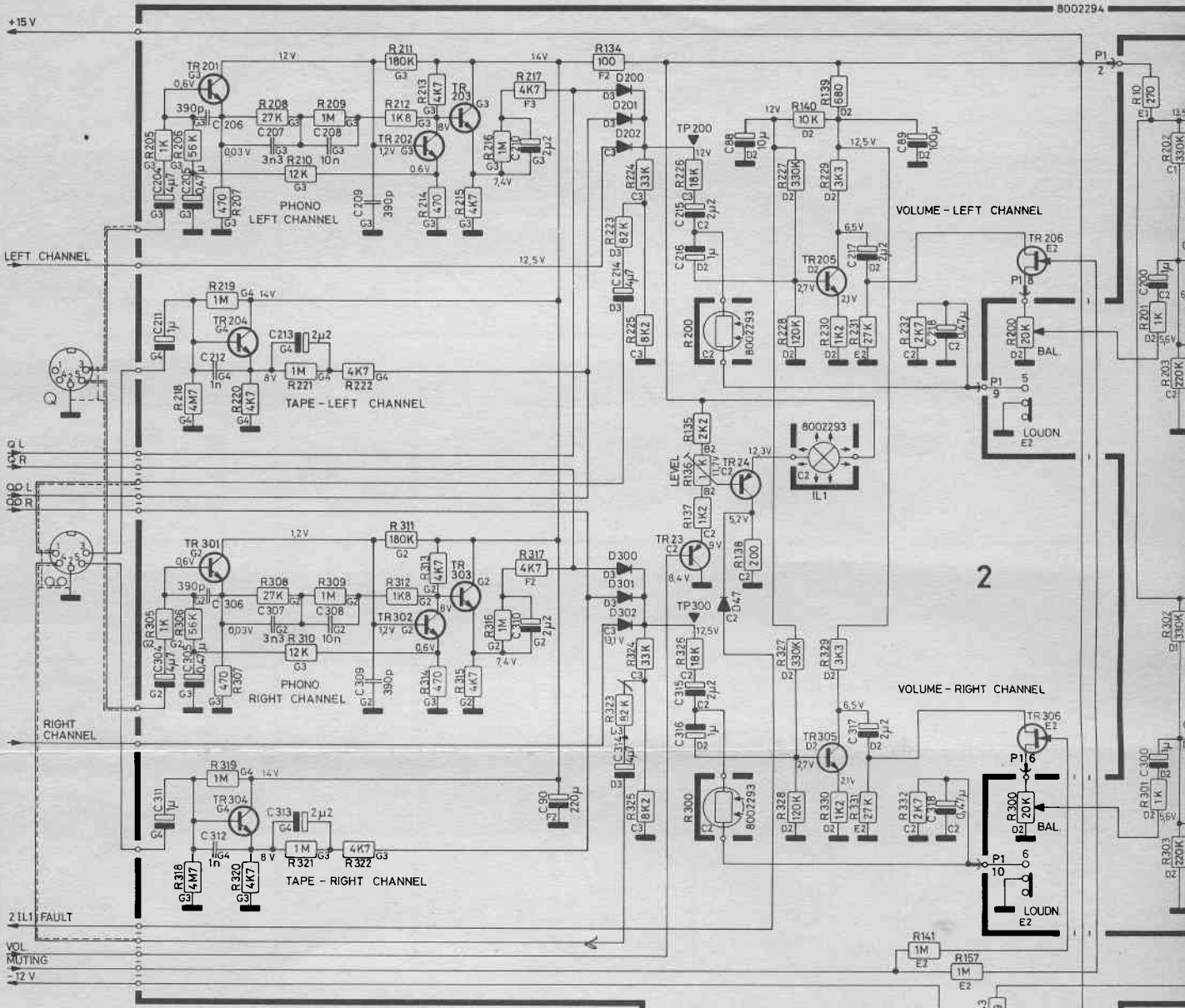




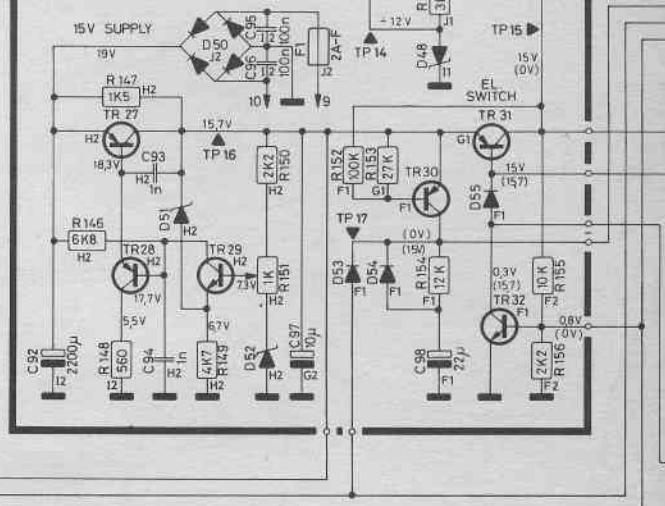


## TRANSISTOR AND IC LIST

1TR1	8320119	4	U 1981 E
1TR2		21	2N 5245 TIS 88 A
1TR3	8320136	4	U 1981 E 21 3 C 2 TIS 88 A
1TR4	8320112	26	BF 195
2TR1	8320311	23	BF 240
2TR2			
2TR14	8320316	20	BC 327
2TR15	8320132	20	BC 548 B
2TR22		20	BC 172 B BC 183 B BC 183 BL BC 183 BK
2TR23	8320104	20	BC 558 B BC 212 B BC 212 BL BC 212 BK BC 252 B BC 308 B
2TR24	8320316	20	BC 327
2TR25	8320132	20	BC 548 B BC 172 B BC 183 B BC 183 BL BC 183 BK
2TR26	8320161	20	BC 212 B BC 212 BK BC 212 BL BC 251 B
2TR27	8320257	33	TIP 32 A 2N 4919 MJE 2371
2TR28	8320316	20	BC 327
2TR29	8320132	20	BC 548 B BC 172 B BC 183 B BC 183 BL BC 183 BK
2TR30	8320104	20	BC 558 B BC 212 B BC 212 BL BC 212 BK BC 252 B BC 308 B
2TR31	8320240	32	BD 136 BD 136/W
2TR32	8320132	20	BC 548 B BC 172 B BC 183 B BC 183 BL BC 183 BK
2TR200/300	8320095	20	BC 549 B
2TR201/301		20	BC 184 B
2TR202/302		17	BC 184 BL BC 184 BK
2TR203/303	8320132	20	BC 548 B BC 172 B BC 183 B BC 183 BL BC 183 BK
2TR204/304	8320221	20	BC 549 C
2TR205/305		25	BC 149 C
2TR206/306	8320345	24	MPF 111 E 5565
2TR207/307	8320132	20	BC 548 B BC 172 B BC 183 B BC 183 BL BC 183 BK
2TR208/308	8320377	20	BC 547 C
2TR209/309		20	BC 182 C BC 182 CL BC 182 CK
2TR210/310	8320092	20	BC 182 B BC 182 BL BC 182 BK BC 547 B BC 237 B BC 207 B
2TR211/311	8320132	20	BC 548 B BC 172 B BC 183 B BC 183 BL BC 183 BK
2TR212/312	8320365	19	MPS H54
2TR213/313	8320321	19	MPS A06
2TR214/314			
2TR215/315	8320132	20	BC 548 B
2TR216/316		20	BC 172 B BC 183 B BC 183 BL BC 183 BK
2TR217/317	8320104	20	BC 558 B BC 212 B BC 212 BL BC 212 BK BC 252 B BC 308 B
2IC1	8340071		MC 1355 PQ
2IC2	8340032		MC 1310 PQ CA 1310 Q LM 1310 Q
2IC3	8340028	19	MPS A13
2IC4		19	SPS 5418
2IC5	8340055		SAS 570 S
2IC6			
2IC9	8340025	20	BC 516 MPS A65 SPS 5431
2IC200/300	8340042	39	TIP 141
2IC201/301	8340041	39	TIP 146
3TR1	8320132	20	BC 548 B
3TR2		20	BC 172 B BC 183 B BC 183 BL BC 183 BK
3TR3	8320104	20	BC 558 B BC 212 B BC 212 BL BC 212 BK BC 252 B BC 308 B
3TR4	8320132	20	BC 548 B BC 172 B BC 183 B BC 183 BL BC 183 BK
3TR5	8320377	20	BC 547 C BC 182 C BC 182 CL BC 182 CK
3TR6	8320104	20	BC 558 B
3TR7		20	BC 212 B BC 212 BL BC 212 BK
3TR8	8320161	20	BC 212 B
3TR9		20	BC 212 BK BC 212 BL BC 251 B



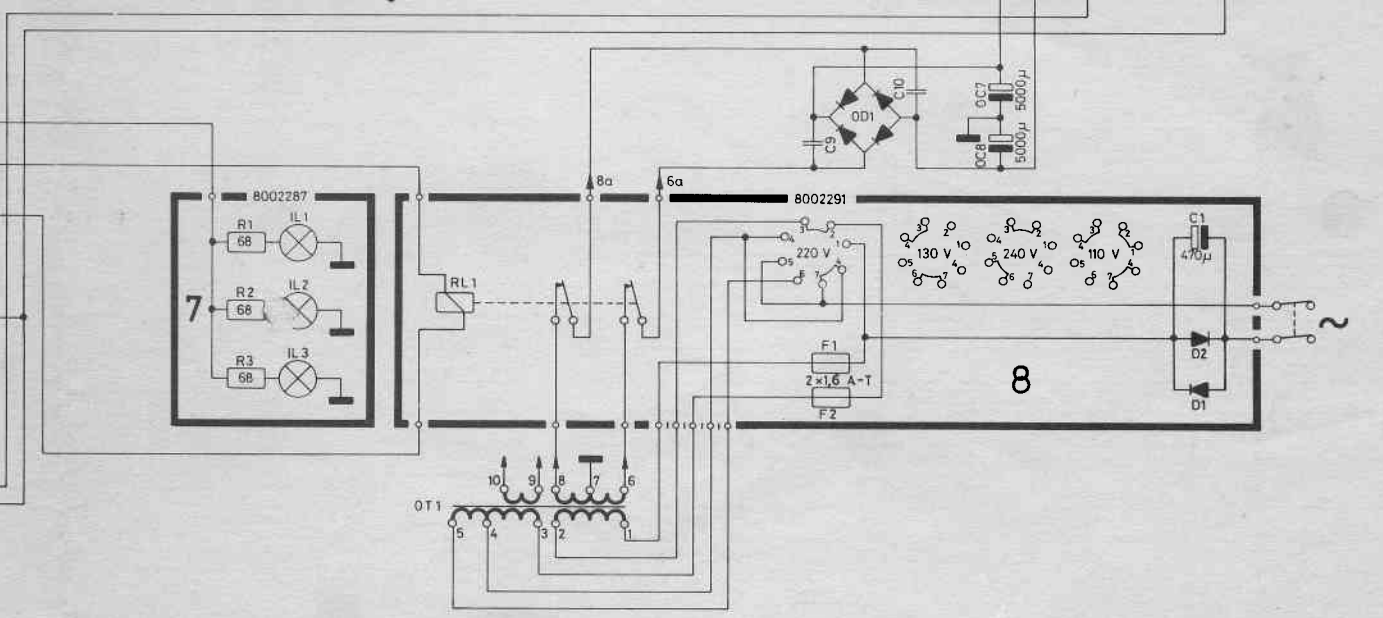
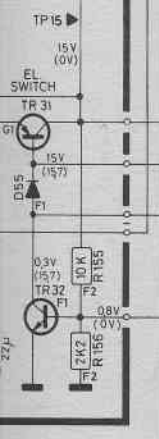
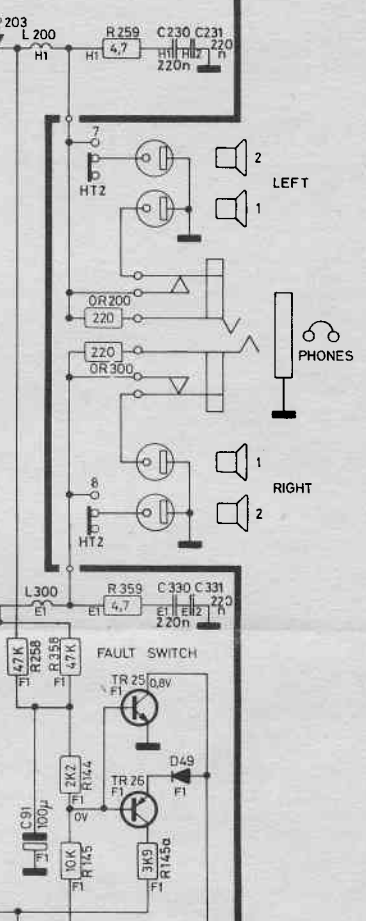
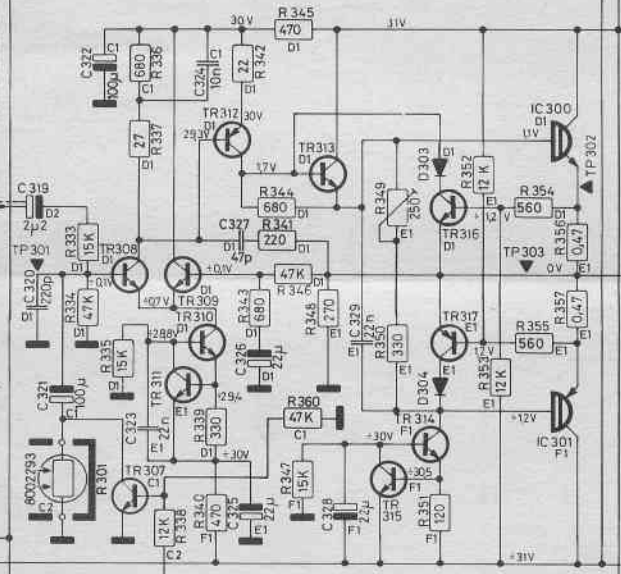
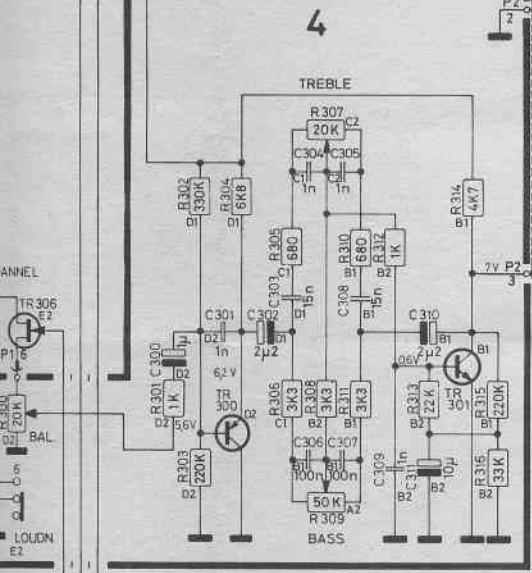
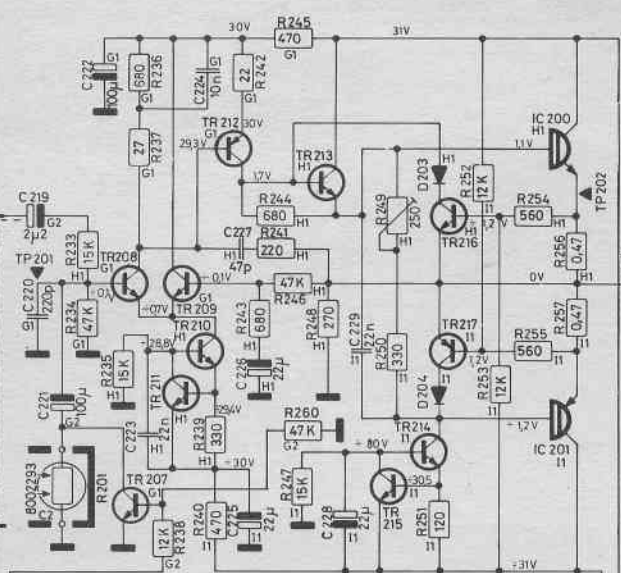
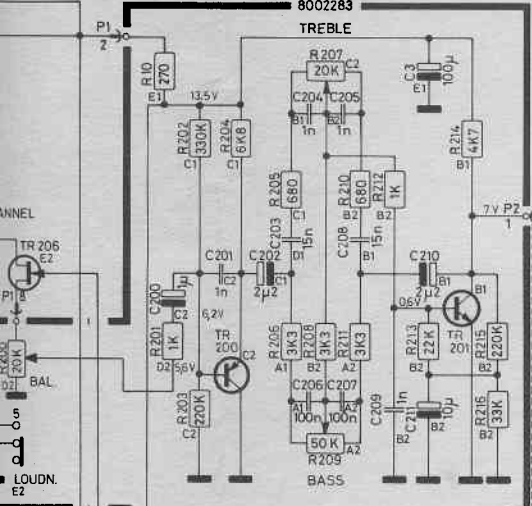
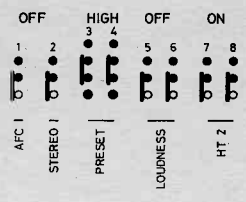
VED TILKOBLING AF BÅNDOFTAGER  
 KUN MED PHONO STIK FORBINDES  
 C 314 PLUS TIL D 300 KATODE. R 323  
 FJERNES.  
 SAMME MED VENSTRE KANAL.

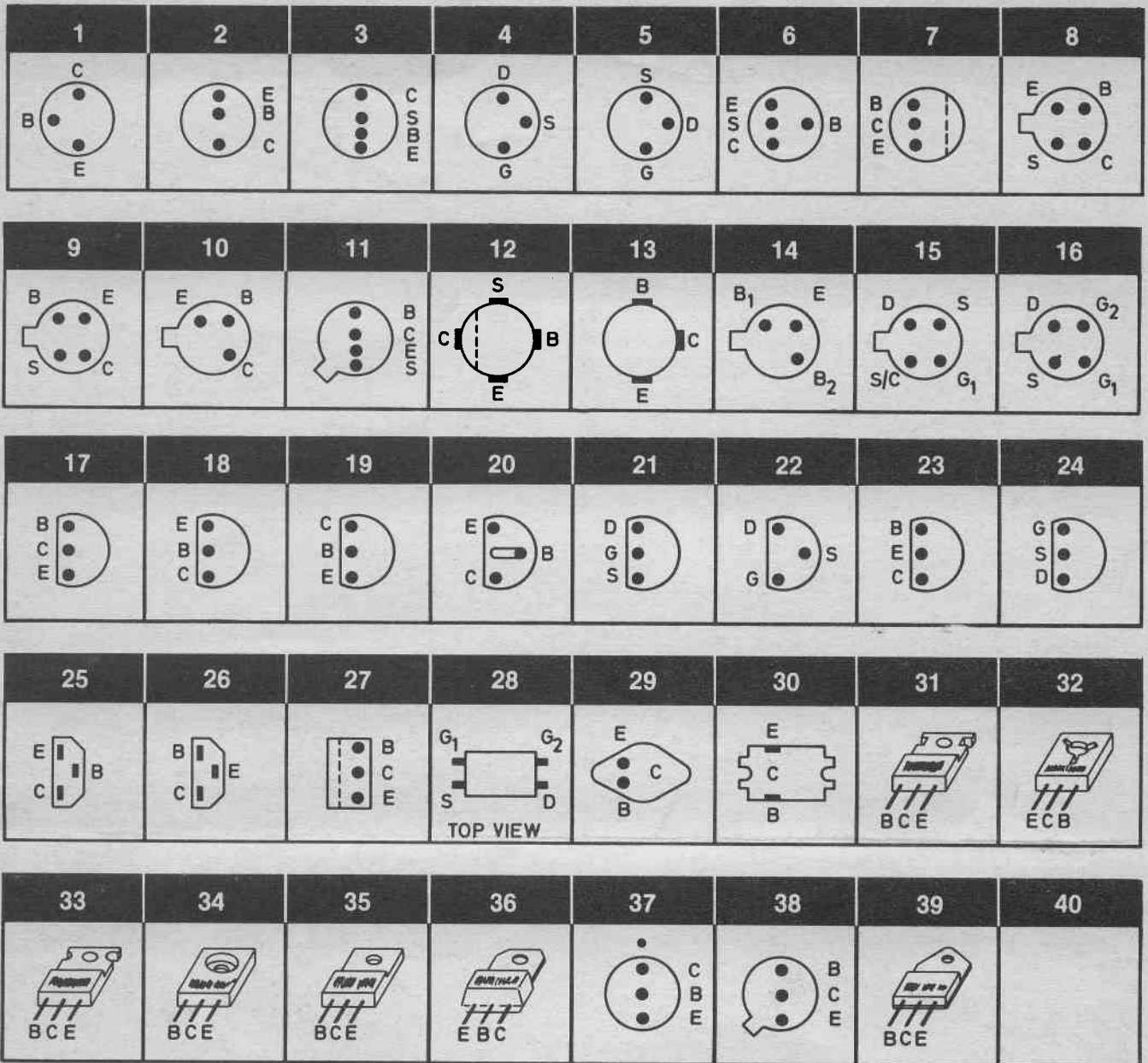


+15 V St. by  
 SWITCH OFF  
 SWITCH ON

VED BRUG SAMMEN MED GRAMMOFON MED INDBYGGET  
 FORFORSTÆRKE (EX. BEOGRAM 3400):  
 R 305 / R 205 FJERNES.  
 C 204 PLUS FORBINDES TIL C 210 PLUS  
 C 304 PLUS FORBINDES TIL C 310 PLUS.  
 HVIS FORFORSTÆRKE I GRAMMOFONEN IKKE MÅ FJERNES







3TR10	8320132	20	BC 548 B
3TR11		20	BC 172 B
		20	BC 183 B
		17	BC 183 BL
		20	BC 183 BK
3TR12	8320221	20	BC 549 C
		25	BC 149 C
3TR13	8320104	20	BC 558 B
		20	BC 212 B
		17	BC 212 B
		20	BC 212 BK
3IC1	8340070		MP 14516 CP

4TR200/300	8320069	1	BC 154
		19	BC 322 B
		18	BC 309 B
		20	BC 214 B
		20	BC 559 B
		18	BC 253 B
4TR201/301	8320095	20	BC 549 B
		20	BC 184 B
		17	BC 184 BL
		20	BC 184 BK
5TR1 -	8320108	10	BC 108 B
5TR7		18	BC 172 B
		1	BC 113
		18	BC 238 B
		18	BC 548 B
		18	BC 183 B
		17	BC 183 BL
		19	MPS 6515
		1	BC 114