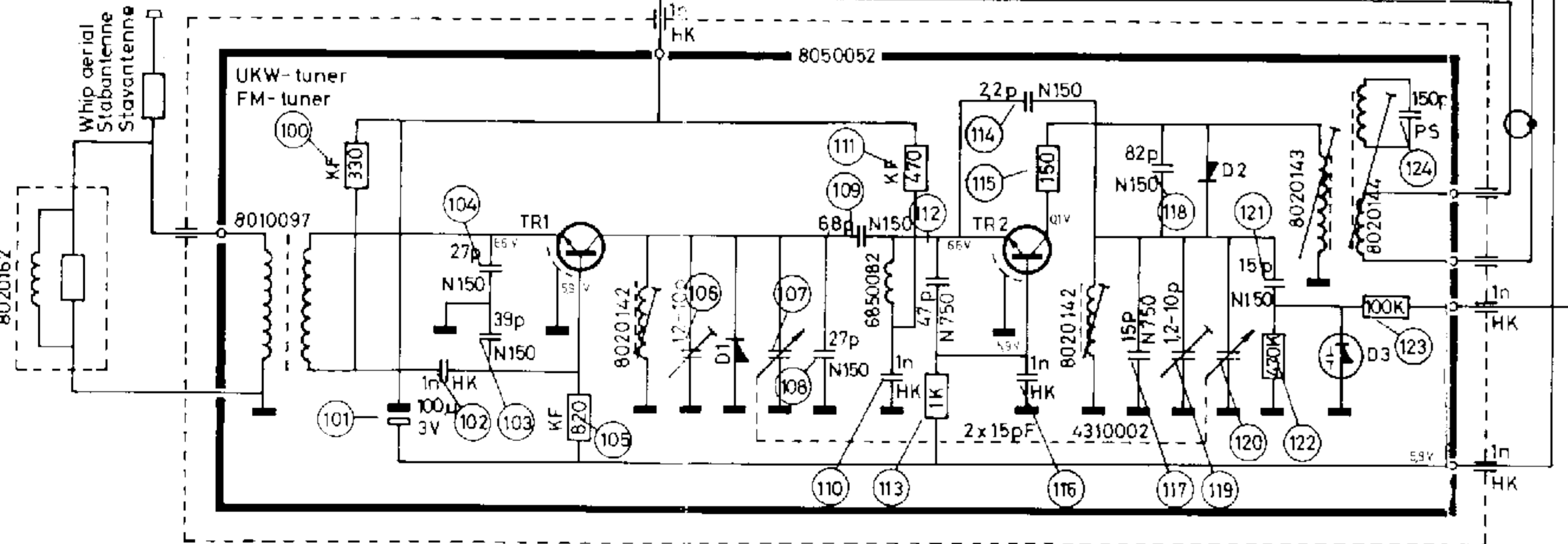


Socket for external power supply 7,5V
 Buchse für Netzgerät 7,5V
 Stikkåse for nettdel 7,5V

| Index nr. | | | | | | | |
|-----------|----------|-----------------------|----------------------|--------|--------|--------------------|----------|
| 8320050 | | | | BF 115 | | | |
| 8320069 | BC 253 B | BC 214 BL BC 259 B | BC 179 B BC 263 B | | BC 154 | | BC 159 |
| 8320166 | | | | | | BF 121 | |
| 8320167 | | | | | | | BC 148 B |
| 8320234 | | | | | | AC 117P AC 175P | |



- EMK
- TR₁ 30 μV (107 MHz)
 - TR₂ 300 μV (107 MHz)
 - TR₃ 6 mW (107 MHz)
- through 0,1μF, R_s = 75 Ω
 durch 0,1μF, R_g = 75 Ω
 gennem 0,1μF, R_g = 75 Ω
- TR₄ 47 mV at 1KHz
 - TR₄ 47 mV bei 1KHz
 - TR₄ 47 mV ved 1kKHz
- TR₅ 7mA Adjustable with R55
 - TR₅ 7mA Stellbar mit R55
 - TR₅ 7mA Justerbar med R55
- TR₆ 3.4 V Adjustable with R47
 - TR₆ 3.4 V Stellbar mit R47
 - TR₆ 3.4 V Justerbar med R47
- TR₇ No load current 22 mA
 - TR₇ Ruhestrom 22 mA
 - TR₇ Tomgangsstrøm 22 mA
- Resistors without specifications
 Widerstände ohne Angabe
 Modstande uden angivelse } GBT 1/2W, $\pm 40\%$
- Condensers marked
 Kondensatoren markiert
 Kondensatorer mærket } HK: High-K
 KBL: Barrier layer
 MK: Metallized plastic
 Metalliserede Kunststof
 PS: Polystyren
- PS Condensers without specifications
 PS Kondensatoren ohne Angabe
 PS Kondensatorer uden angivelse } $\pm 5\%$
- Condensers without specifications
 Kondensatoren ohne Angabe : Ceramic
 Kondensatorer uden angivelse : Keramisk
- TR1 8320050
 - TR2 8320050
 - TR3 8320166
 - TR4 8320166
 - TR5 8320166
 - TR6 8320069
 - TR7 8320187
 - TR8-TR9 8320234
 - D1 8300058-1N4148, SFD184
 - D2 8300058-1N4148, SFD184
 - D3 8300032-BA138
 - D4-D5 8300000-2 AA119
 - D6 8300058-1N4148, SFD184

The voltages specified are negative with respect to chassis and are measured without input-signal with a tube voltmeter.
 AF-sensitivities are measured at 50 mW output ($\approx 0.45V$ across 4 Ω)
 FM-IF ———— at 500 mW ———— $\Delta f = 22,5$ KHz, $f_{mod} = 400$ Hz

Die angegebenen Spannungen sind negativ in Bezug auf Masse, und sind ohne Eingangssignal mit einem Röhrenvoltmeter gemessen.
 NF-Empfindlichkeiten sind bei 50 mW Ausgangsleistung gemessen ($\approx 0.45V$ über 4 Ω)
 UKW- ZF ———— 500 mW ———— $\Delta f = 22,5$ KHz, $f_{mod} = 400$ Hz

De angivne spændinger er negative i forhold til stel, er målt med rørvoltmeter og uden signal.
 LF-tølsomheder er målt ved 50 mW udgangseffekt ($\approx 0.45V$ over 4 Ω)
 FM-MF ———— 500 mW ———— $\Delta f = 22,5$ kHz, $f_{mod} = 400$ Hz

Subject to change without notice

Technische Änderungen vorbehalten.

Ret til ændringer forbeholdes.



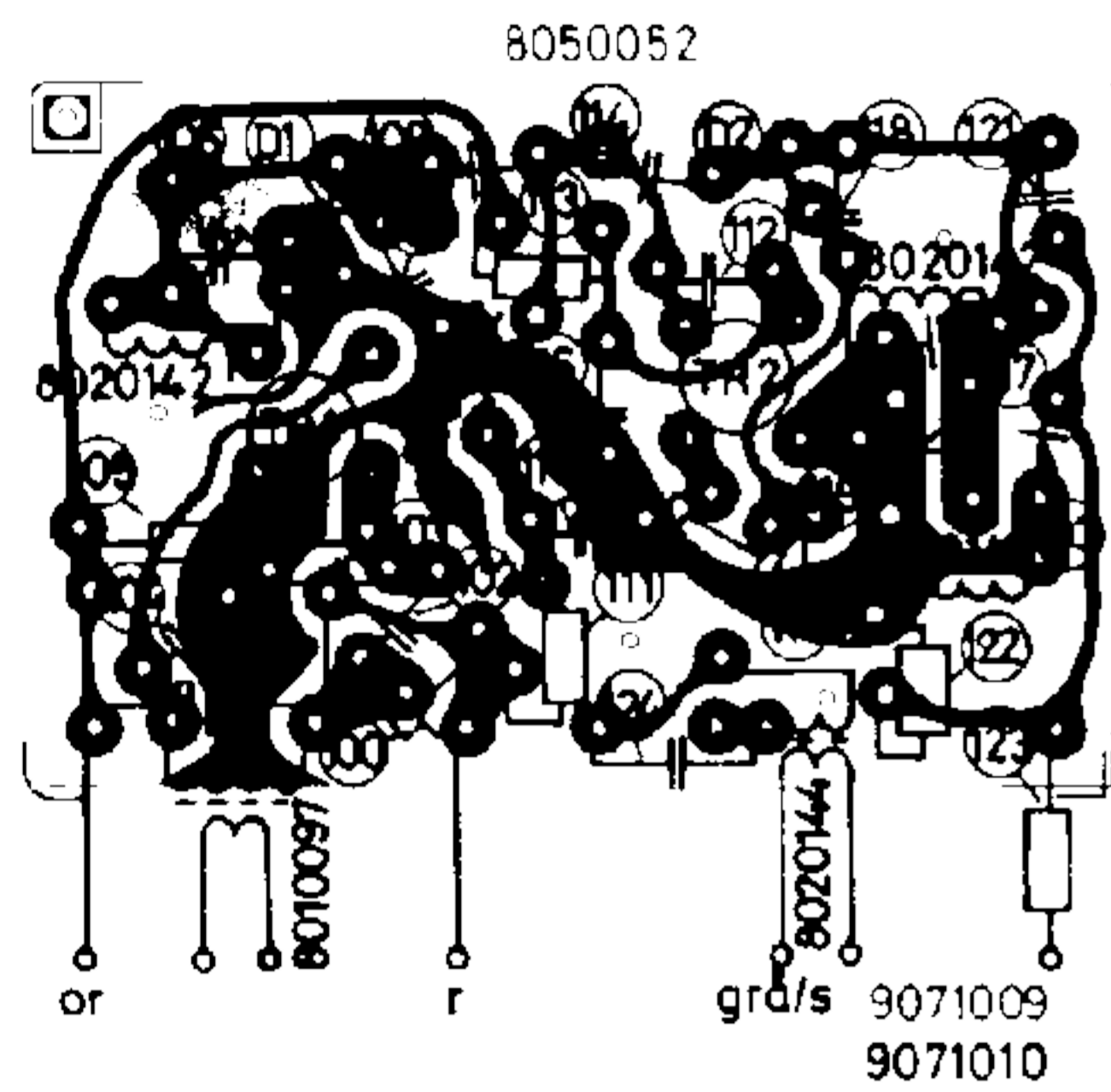
BEOLIT
 Type 1503

Current at 50 mW output: ≈ 65 mA
 Strøm bei 50 mW Ausgangsleistung ≈ 65 mA
 Strøm ved 50 mW udgangseffekt ≈ 65 mA

FORM. 5153

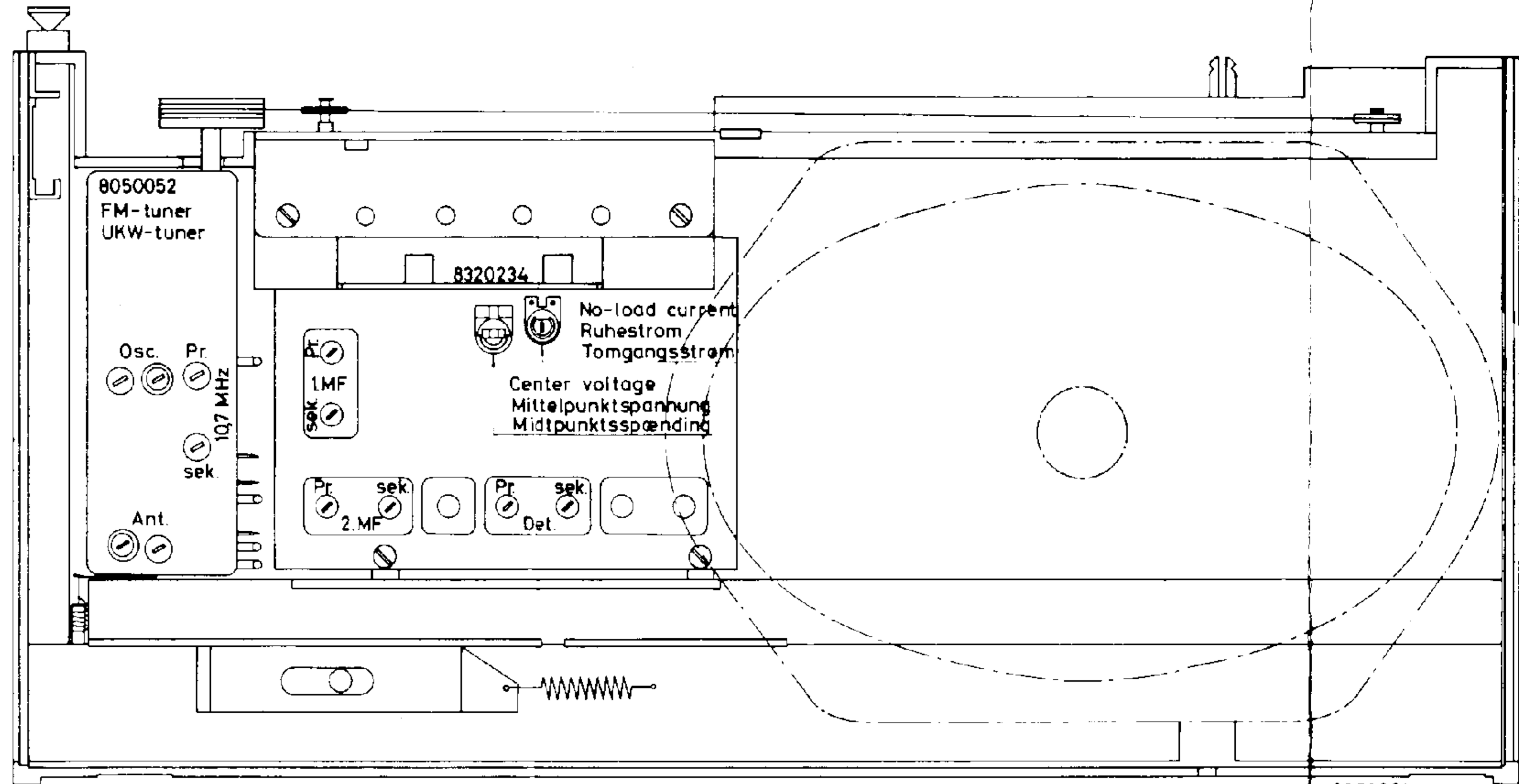
9221013C
 9221014B

3531010 D

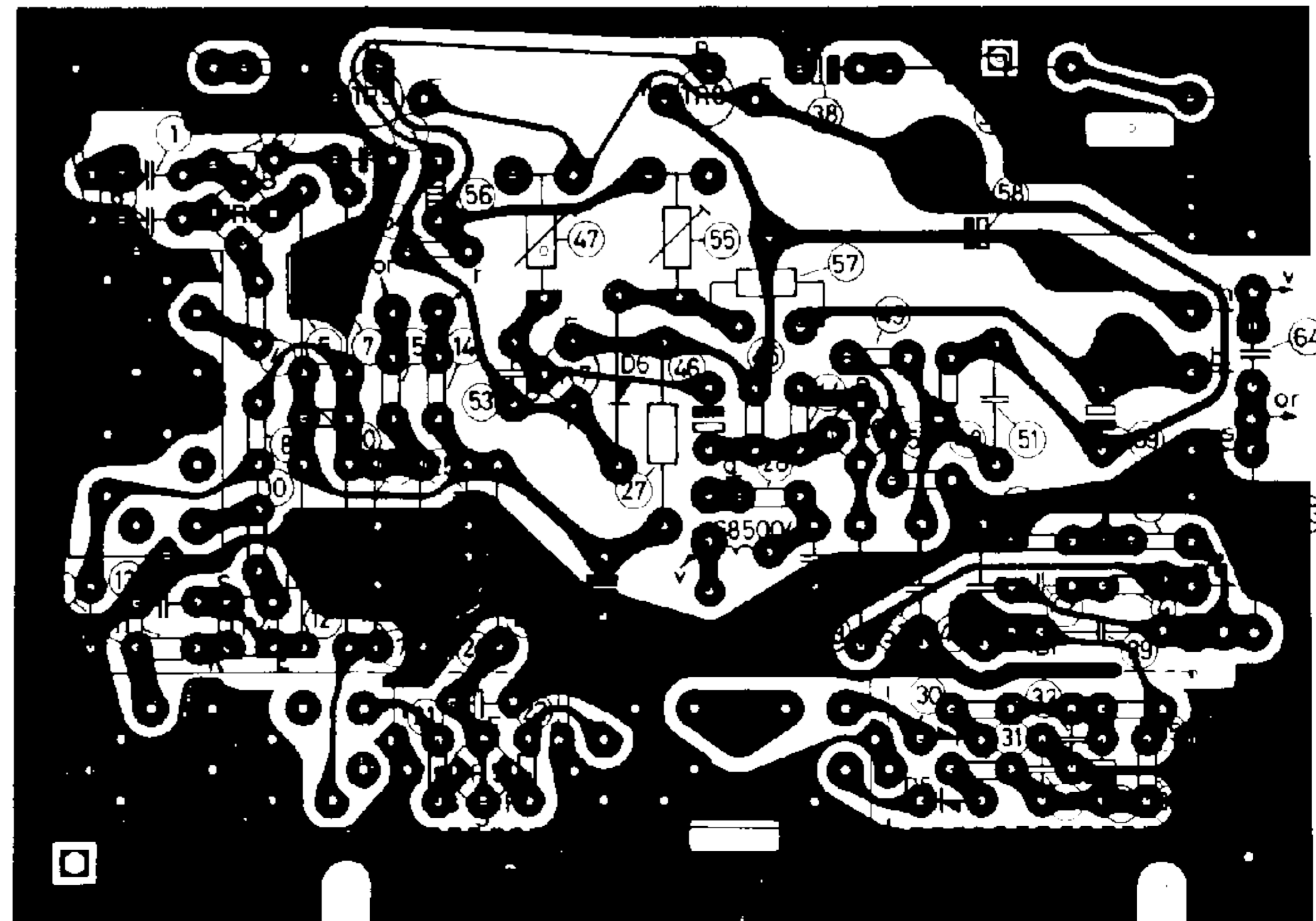


Ledningsfarver - Colour of wires - Kabelfarben

| | | | | | |
|-----|----------|---|--------|---|---------|
| bl | : blå | - | blue | - | blau |
| br | : brun | - | brown | - | braun |
| g | : gul | - | yellow | - | gelb |
| gr | : grøn | - | green | - | grün |
| grå | : grå | - | grey | - | grau |
| hv | : hvid | - | white | - | weiss |
| or | : orange | - | orange | - | orange |
| r | : rød | - | red | - | rot |
| s | : sort | - | black | - | schwarz |
| v | : violet | - | violet | - | violett |



9072091



9071007B
9071008B