



BEOMASTER 1000, TYPES 2316 AND 2317.

1200
TECHNICAL DATA

Meets minimum specifications for DIN 45500.

**DIMENSIONS
AND WEIGHT**

Dimensions: 505 mm wide, 87 mm
high, 254 mm deep
(19 7/8 × 3 7/16 × 10 in.)
Weight: 5.5 kg (12.1 lbs).

SUPPLY VOLTAGE

Voltage: 110-130-220-240 volts AC
Frequency: 50-60 Hz.
Power consumption: 20-120 watts.

**EXTERNAL
CONNECTIONS**

Inputs:
Gramophone I: 500 k Ω - 200 mV/1000 Hz
Gramophone II: 40 k Ω - 4 mV/1000 Hz
Gramophone II: Modified for microphone
input, 200 Ω - 100 μ V/
1000 Hz
Tape recorder: 500 k Ω - 200 mV/1000 Hz
Aerial: 75 - 240 Ω .
Outputs: Two pairs of speaker
outputs, 2 × 4 Ω .
Tape recorder: 82 k Ω - 100 mV/1000 Hz

TUNING

Wave band: FM 88 - 108 MHz
Sensitivity: FM 2 μ V at 26 dB sig-
nal-to-noise ratio.
Intermediate
frequency: FM 10.7 MHz -
10 circuits.
Radio frequency: FM 3 tuned circuits plus
oscillator.
Tuning meter: Large radicator.

AMPLIFIER

Power output: 2 × 15 watts continuous
load.
Frequency response: 30-25,000 Hz \pm 2 dB.
Distortion: Less than 1% at 40 Hz -
1000 Hz - 12,500 Hz/
15 watts.
Signal-to-noise ratio: 60 dB at full drive
50 dB at 50 mW.
Tone controls:
Bass control range: +10 dB - 17 dB at 60 Hz
Treble control range: +12 dB - 16 dB at
12,500 Hz.
Channel separation:
Gramophone I: 40 dB at 1,000 Hz;
30 dB at 12,500 Hz.

SEMICONDUCTORS

Transistors: 30
Diodes: 7

ACCESSORIES

Aerial: Type 2010.
Multiplex adaptor: Type 0001.

Above specifications subject to change
without notice.

BEOMASTER 1000, TYP 2316 UND 2317.

1200
TECHNISCHE DATEN

Erfüllt die Mindestanforderungen nach
DIN 45500.

**GRÖSSE UND
GEWICHT**

Abmessungen: 505 mm breit, 87 mm
hoch, 254 mm tief.
Gewicht: 5,5 kg.

NETZANSCHLUSS

Spannung: 110-130-220-240 Volt
Wechselspannung.
Frequenz: 50 - 60 Hz.
Verbrauch: 20 - 120 Watt.

ANSCHLÜSSE

Eingänge:
Plattenspieler I: Empfindlichkeit:
200 mV - 1000 Hz/
500 k Ω .
Plattenspieler II: Empfindlichkeit: 4 mV -
1000 Hz/40 k Ω .
Plattenspieler II: geändert in Mikrofone-
ingang,
Empfindlichkeit: 100
 μ V - 1000 Hz/200 Ω .
Tonbandgerät: Empfindlichkeit: 200
mV - 1000 Hz/500 k Ω .
Antenne: 75 bzw. 240 Ω .
Ausgänge: 2 Lautsprecher-
gruppen, 2 × 4 Ω .
Tonbandgerät: Spannungspegel:
100 mV - 1000 Hz/82 k Ω .

ABSTIMMUNG

Wellenbereich: UKW 88 - 108 MHz.
Empfindlichkeit: 2 μ V für 26 dB
Signal/Störabstand.
Zwischenfrequenz: 10,7 MHz - 10 Kreise.
Hochfrequenz: 3 abgestimmte
Kreise + Oszillator.
Abstimmungsanzeige: Grosser Radicator.

VERSTÄRKER

Ausgangsleistung: 2 × 15 Watt, Sinus-
dauer-tonbelastung.
Frequenzumfang: 30 - 25000 Hz \pm 2 dB.
Verzerrung: <1% bei 40 Hz - 1 kHz
- 12,5 kHz/15 Watt.
Signal/Störabstand: 60 dB bei voller
Aussteuerung
50 dB bei 50 mW.
Klangregler:
Tiefen: +10 dB - 17 dB bei
60 Hz.
Höhen: +12 dB - 16 dB bei
12,5 kHz.

Kanaltrennung:
Plattenspieler I: 40 dB bei 1 kHz,
30 dB bei 12,5 kHz.

BESTÜCKUNG

Transistoren: 30 Stck.
Dioden: 7 Stck.

ZUBEHÖR

Antenne: Typ 2010.
Stereo-Decoder: Typ 0001.

Änderungen vorbehalten.

**THE QUALITY OF
THIS MANUAL IS
THE BEST THAT
IS AVAILABLE**



PC PARTS LIST.

BEOMASTER 1000, TYPE 2316.

79	Diode, AA 119.....
101	Potentiometer, 2 k Ω , detector
112	Potentiometer, 5 k Ω , radicator
601	Resistor, 82 Ω , 3 W 04032
670	NTC resistor, 500 Ω
671	Potentiometer, 5 k Ω , no-signal L.
679	Electrolytic capacitor, 3000 μ F/25 V
746	NTC resistor, 500 Ω
747	Potentiometer, 5 k Ω , no-signal R.
755	Electrolytic capacitor, 3000 μ F/25 V
901	Electrolytic capacitor, 400 μ F/40 V
904	Zener diode, ZF 9.1.....
906	Potentiometer, 1 k Ω , power supply section.....
908	Zener diode, ZF 9.1.....
	Transistor, AF 121.....
	Transistor, AF 126.....
	Transistor, BC 114.....
	Transistor, BC 140.....
	Transistor, BC 154.....
	Transistor, BF 115.....
	Transistors, U 2734/U 2735
	Heat sink for U 2734.....
	Heat sink for U 2735.....
	Transistor, 2N 2712.....
	Transistor, 2N 5034.....
	Diode, 2 \times AA 119
	Diode, BA 101.....
	Diode, OA 90.....
	Rectifier, B 40 C 2200.....
	10.7 MHz IF circuit.....
	1st 10.7 MHz transformer
	2nd 10.7 MHz transformer
	3rd 10.7 MHz IF transformer
	Detector.....
	Resistor, 0.39 Ω , 1 W
	Electrolytic capacitor, 0.5 μ F/35 V .
	Electrolytic capacitor, 2 μ F/25 V .
	Electrolytic capacitor, 5 μ F/25 V .
	Electrolytic capacitor, 10 μ F/10 V .
	Electrolytic capacitor, 10 μ F/15 V .
	Electrolytic capacitor, 10 μ F/64 V .
	Electrolytic capacitor, 25 μ F/35 V .
	Electrolytic capacitor, 100 μ F/ 6 V .
	Electrolytic capacitor, 100 μ F/15 V .
	Electrolytic capacitor, 100 μ F/35 V .
	De-emphasis plug.....

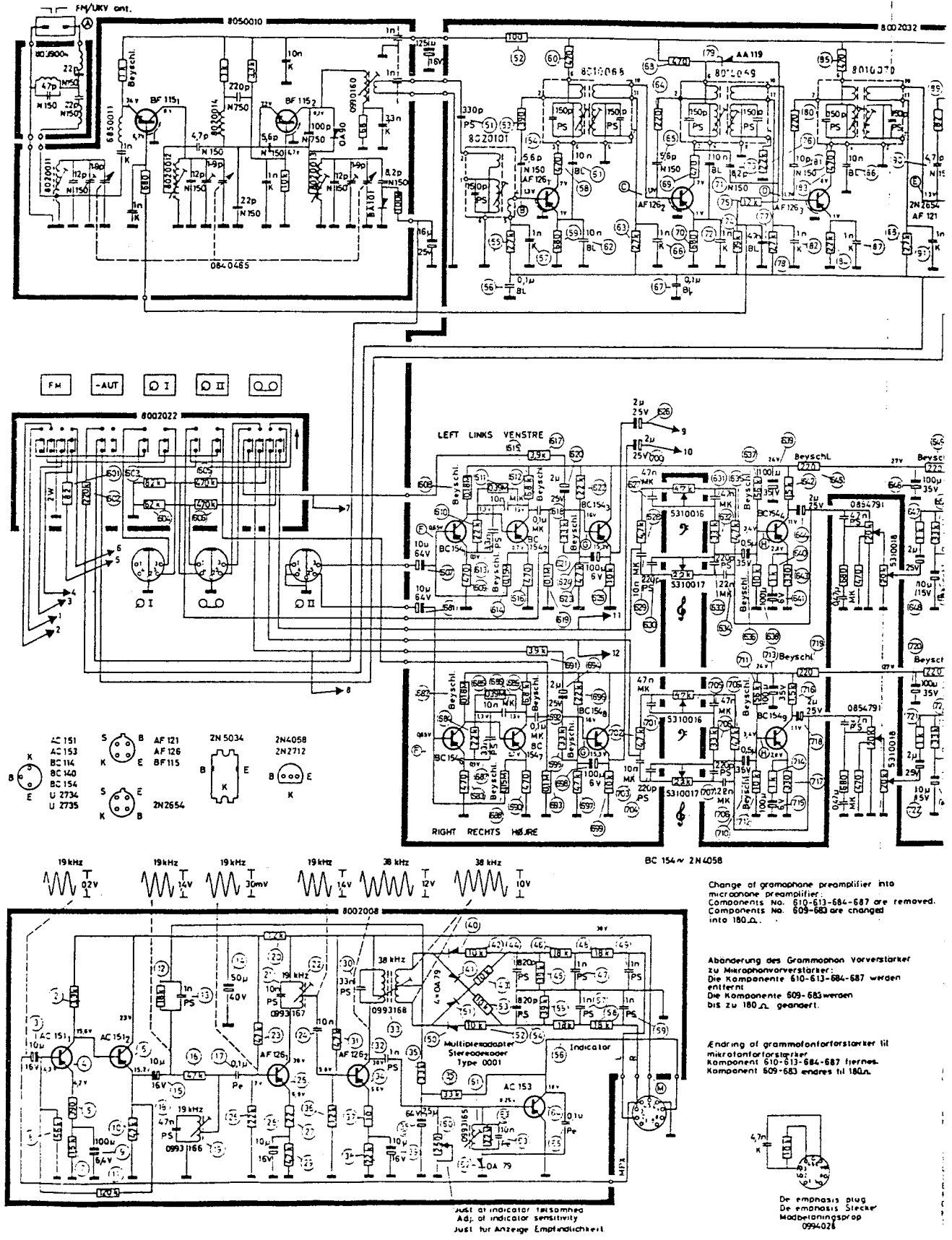
SCHALTPLATTEN-STÜCKLISTE,

BEOMASTER 1000, TYP 2316.

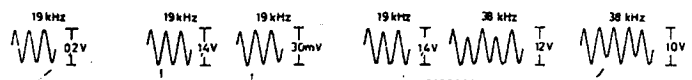
Diode, AA 119.....	8300024
Potentiometer, 2 k Ω , Detektor....	5370006
Potentiometer, 5 k Ω , Radicator...	5370015
Widerstand, 82 Ω 3 W 04032	5104001
NTC-Widerstand, 500 Ω	5220011
Potentiometer, 5 k Ω , Leerlauf L..	5370015
Elko, 3000 μ F/25 V.....	4200103
NTC-Widerstand, 500 Ω	5220011
Potentiometer, 5 k Ω , Leerlauf R..	5370015
Elko, 3000 μ F/25 V.....	4200103
Elko, 400 μ F/40 V.....	4201029
Zenerdiode, ZF 9,1.....	8300019
Potentiometer, 1 k Ω , Netzteil.....	5370050
Zenerdiode, ZF 9,1.....	8300019
Transistor, AF 121.....	8320020
Transistor, AF 126.....	8320055
Transistor, BC 114.....	8320057
Transistor, BC 140.....	8320101
Transistor, BC 154.....	8320069
Transistor, BF 115.....	8320050
Transistoren, U 2734/U 2735.....	8320082
Kühlblech für U 2734.....	3358012
Kühlblech für U 2735.....	3358011
Transistor, 2N 2712.....	8320041
Transistor, 2N 5034.....	8320103
Diode, 2 \times AA 119	8300000
Diode, BA 101.....	8300016
Diode, OA 90.....	8300009
Gleichrichterventil, B 40 C 2200...	8310013
10,7 MHz ZF-Kreis.....	8020101
I 10,7 MHz ZF-Transformator...	8010068
II 10,7 MHz ZF-Transformator...	8010069
III 10,7 MHz ZF-Transformator...	8010070
Detektor.....	8010071
Widerstand, 0,39 Ω 1 W	5102007
Elko, 0,5 μ F/35 V.....	4201058
Elko, 2 μ F/25 V.....	4200105
Elko, 5 μ F/25 V.....	4200108
Elko, 10 μ F/10 V.....	4200107
Elko, 10 μ F/15 V.....	4200101
Elko, 10 μ F/64 V.....	4201017
Elko, 25 μ F/35 V.....	4201066
Elko, 100 μ F/ 6 V.....	4200098
Elko, 100 μ F/15 V.....	4200099
Elko, 100 μ F/35 V.....	4201060
Nachentzerrungsprofen.....	0994028

For Service Manuals Contact
MAURITRON TECHNICAL SERVICES
 8 Cherry Tree Rd, Chinnor
 Oxon OX9 4QY
 Tel: 01844-351694 Fax: 01844-352554
 Email: enquiries@mauritron.co.uk

DIAGRAM FOR BEOMASTER 1000 TYPE 2316 / SCHALTBILD, B



- | | | | | | |
|--------|--------|---|---|---------|--------|
| K | AC 151 | S | B | ZN 5034 | 2N4058 |
| BC 114 | AC 153 | K | E | 2N2712 | B |
| BC 140 | BC 114 | K | E | BF 115 | B |
| BC 154 | BC 140 | S | E | | |
| U 2734 | U 2735 | K | B | 2N2654 | |

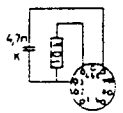


Change of gramophone preamplifier into microphone preamplifier.
 Components No. 610-613-684-687 are removed.
 Components No. 609-683 are changed into 180Ω.

Abänderung des Grammophon Vorverstärker zu Mikrofonvorverstärker.
 Die Komponente 610-613-684-687 werden entfernt.
 Die Komponente 609-683 werden bis zu 180Ω geändert.

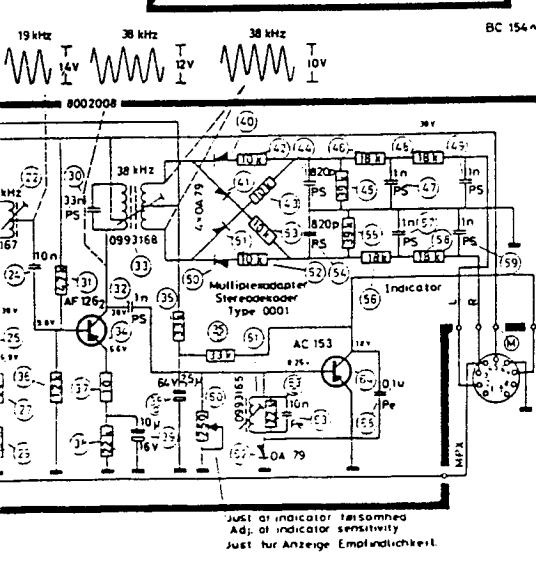
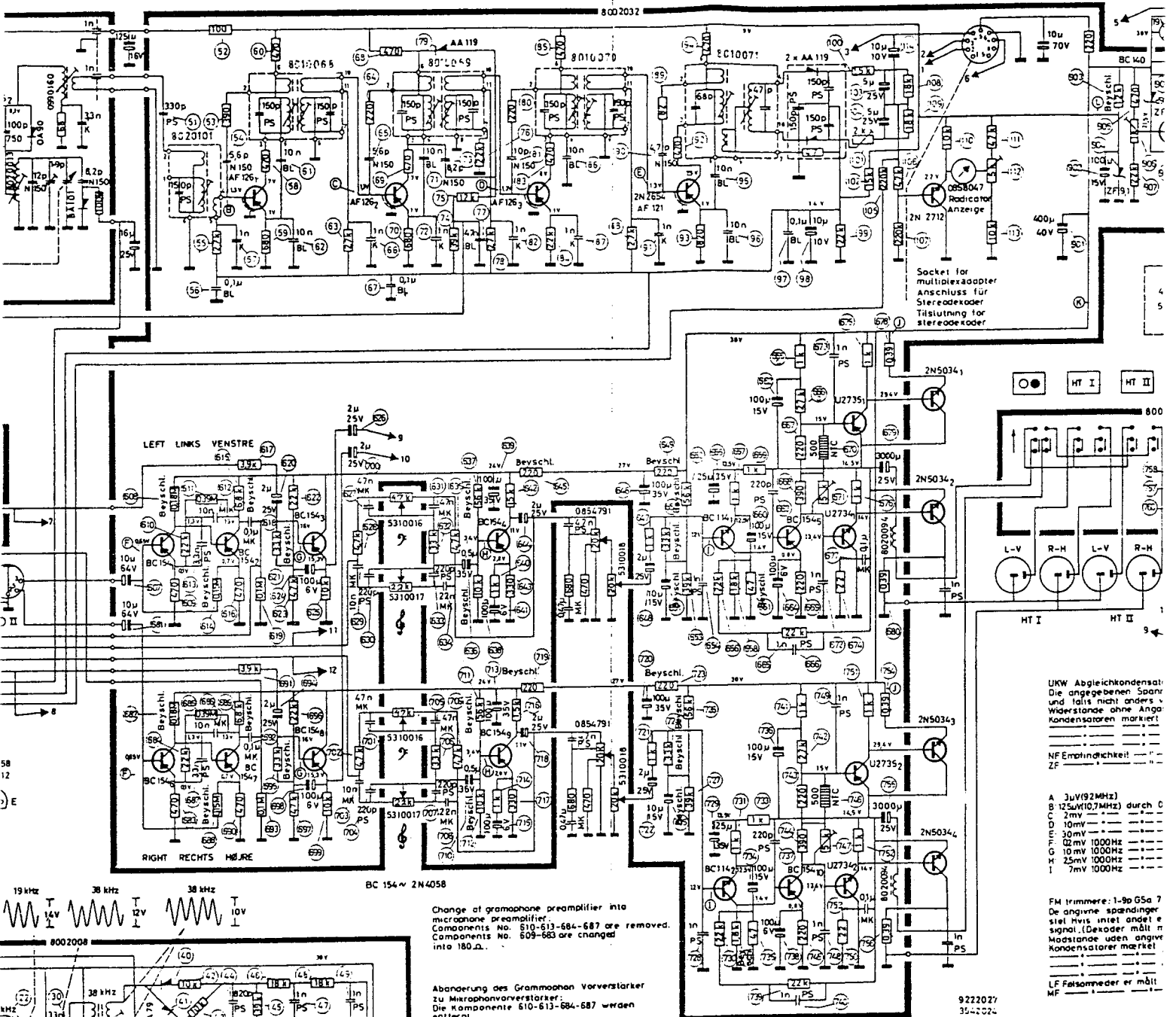
Ending of gramophone preamplifier till microphone preamplifier.
 Komponent 610-613-684-687 hietnes.
 Komponent 609-683 endres till 180Ω.

Just at indicator (sensitivity)
 Ad: at indicator sensitivity
 Just für Anzeige Empfindlichkeit



De emphasis plug
 De emphasis Stecker
 Modelnummerprop
 094-024

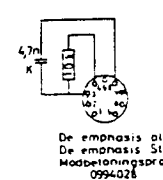
DIAGRAM FOR BEOMASTER 1000 TYPE 2316 / SCHALTBILD, BEOMASTER 1000, TYP 2316.



Change of gramophone preamplifier into microphone preamplifier. Components No. 610-613-684-687 are removed. Components No. 609-683 are changed into 180Ω.

Änderung des Gramophon Vorverstärker zu Mikrofonvorverstärker. Die Komponente 610-613-684-687 werden entfernt. Die Komponente 609-683 werden bis zu 180Ω geändert.

Änderung von gramophonverstärker til mikrofonförstärker. Komponent 610-613-684-687 fjernes. Komponent 609-683 endres til 180Ω.

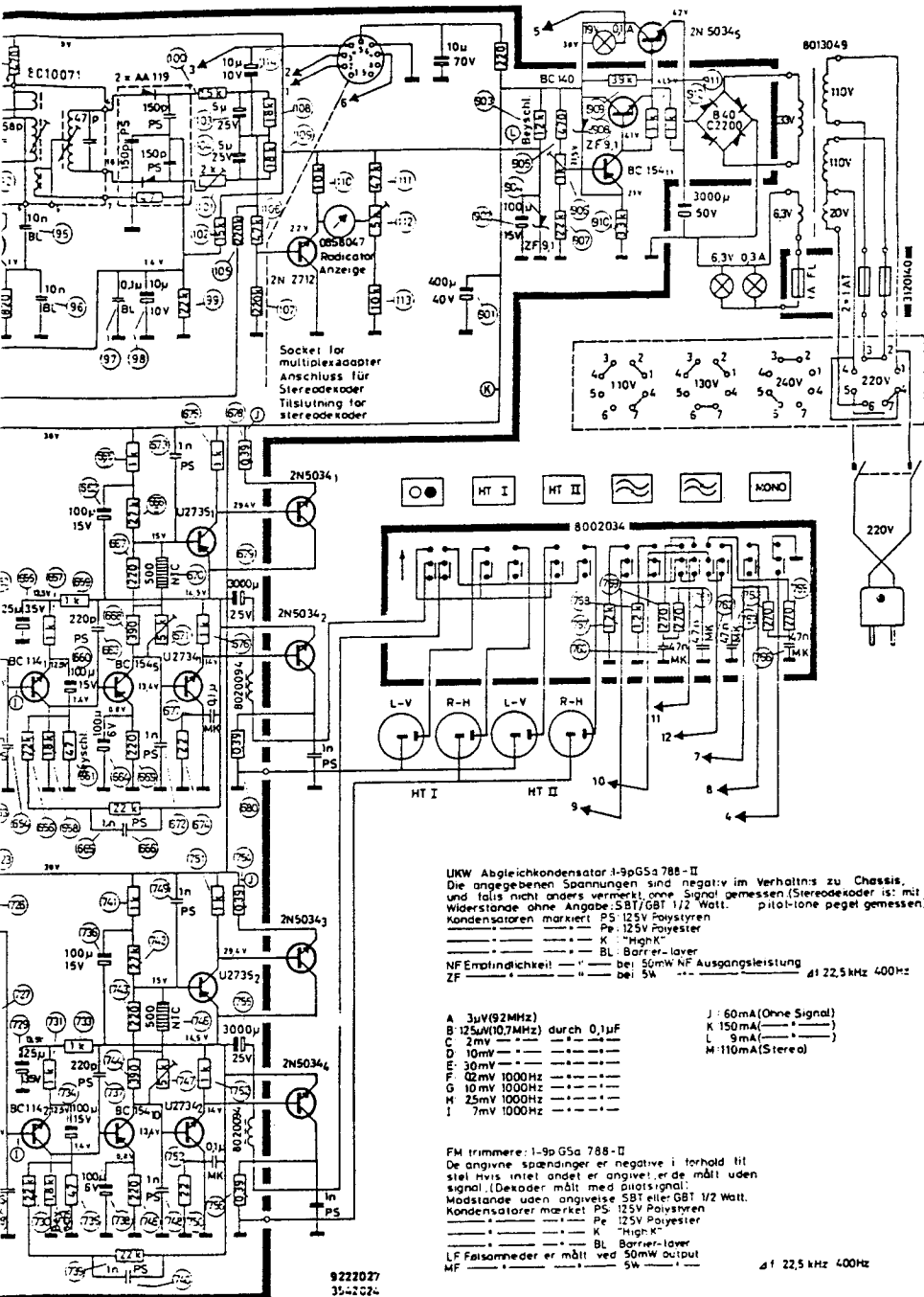


FM trimmer capacitors 1-90 G5a 788-II. The voltages specified are negative with respect to chassis. If nothing else is stated, they have been measured without signal (Multiplexadapter measured with pilot-signal). Resistors without specification SBT/GBT 1/2 Watt. Capacitors marked PS 125V Polyester. --- Pe 125V Polyester. --- K "high K". --- BL Barrier-layer. LF Sensitivity are measured at 50mV output $\Delta f 22.5\text{kHz}$ 400c/s.

- UKW Abgleichkondensator: Die angegebenen Spannungen sind nicht anders v. Widerstände ohne Angabe Kondensatoren markiert.
- LF Empfindlichkeit: ---
- ZF ---
- FM Trimmer: 1-90 G5a 788-II. Die angegebene spannung sind nicht anders signal. (Dekoder mält v. Modulation uden angave Kondensatorer markiert).
- LF Følgesmeder er mält MF ---
- | | | |
|---|-------------------------|--------|
| A | 3μV(92MHz) | |
| B | 12.5μV(10.7MHz) durch C | genner |
| C | 2mV | |
| D | 10mV | |
| E | 30mV | |
| F | 0.2mV 1000 c/s | |
| G | 10mV 1000Hz | |
| H | 25mV 1000Hz | |
| I | 7mV 1000Hz | |
- | | | |
|---|------------------|--|
| J | 50mA (No signal) | |
| K | 150mA (---) | |
| L | 5mA (---) | |
| M | 110mA (Stereo) | |

922207
35-222

MASTER 1000, TYP 2316.



UKW Abgleichkondensator 1-9pG5a 788-II
 Die angegebenen Spannungen sind negativ im Verhältnis zu Chassis, und falls nicht anders vermerkt, ohne Signal gemessen. (Stereoodekoder ist mit Widerstände ohne Angabe 5BT/GBT 1/2 Watt, Pilot-Tone pegel gemessen).
 Kondensatoren markiert PS: 125V Polyester
 Pe: 125V Polyester
 K: High-K
 BL: Barrier-layer
 NF Empfindlichkeit: " bei 50mW NF Ausgangsleistung Δf 22,5 kHz 400Hz
 ZF " " " " " "

A	3µV(92MHz)	J	60mA(Ohne Signal)
B	125µV(10,7MHz)	K	150mA(---)
C	2mV---	L	9mA(---)
D	10mV---	M	110mA(Stereo)
E	30mV---		
F	0,2mV 1000Hz		
G	10mV 1000Hz		
H	25mV 1000Hz		
I	7mV 1000Hz		

FM trimmere: 1-9pG5a 788-II
 De angivne spændinger er negative i forhold til stel hvis intet andet er angivet, er de målt uden signal. (Dekoder målt med pilot-signal).
 Modstande uden angivelse 5BT eller 5BT 1/2 Watt.
 Kondensatorer mærket PS: 125V Polyester
 Pe: 125V Polyester
 K: High-K
 BL: Barrier-layer
 LF Falskmeder er målt ved 50mW output Δf 22,5 kHz 400Hz
 MF " " " " " "

A	3µV(92MHz)	J	60mA(omgang)
B	125µV(10,7MHz) gennem 0,1µF	K	150mA(---)
C	2mV---	L	9mA(---)
D	10mV---	M	110mA(Stereo)
E	30mV---		
F	0,2mV 1000 Hz		
G	10mV 1000Hz		
H	25mV 1000Hz		
I	7mV 1000Hz		

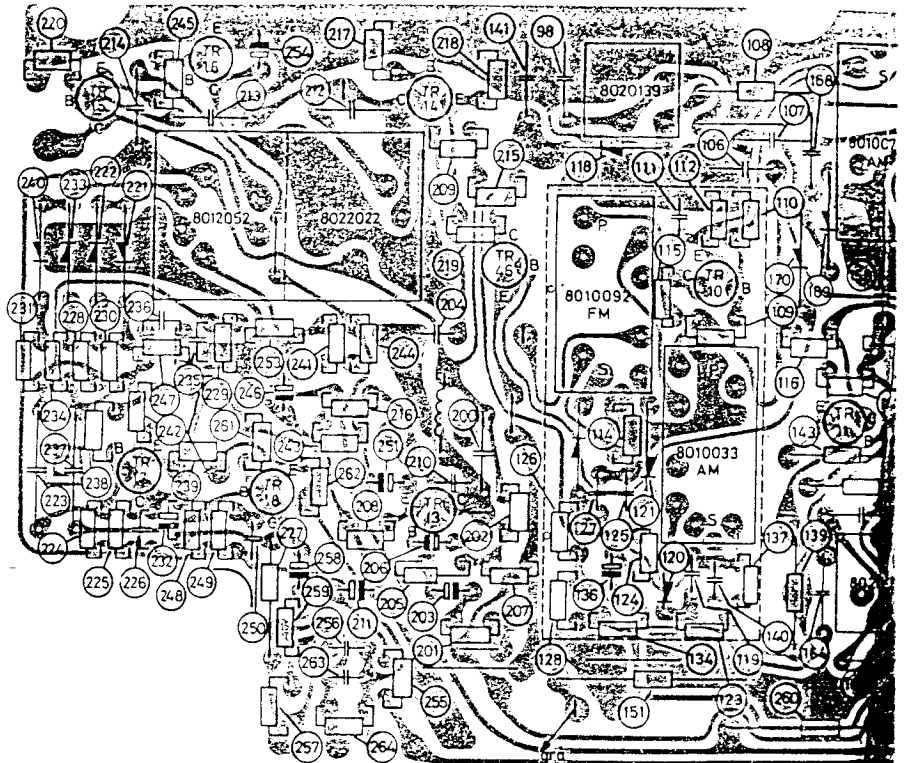
The right alteration of the contents is reserved
 Technische Änderungen vorbehalten.
 Ret. i. ændringer forbeholdes.

trimmer capacitors 1-9pG5a 788-II
 voltages specified are negative with respect to chassis, nothing else is stated, they have been measured with signal. (Multiplexadaptor measured with pilot-signal).
 resistors without specification 5BT/GBT 1/2 Watt
 condensers marked PS: 125V Polyester
 Pe: 125V Polyester
 K: High-K
 BL: Barrier-layer
 sensitivities are measured at 50mW output Δf 22,5 kHz 400Hz

A	3µV(92MHz)	J	60mA(No signal)
B	125µV(10,7MHz) through 0,1µF	K	150mA(---)
C	2mV---	L	9mA(---)
D	10mV---	M	110mA(Stereo)
E	30mV---		
F	0,2mV 1000 c/s		
G	10mV 1000 c/s		
H	25mV 1000 c/s		
I	7mV 1000 c/s		

For Service Manuals Contact
MAURITRON TECHNICAL SERVICES
 8 Cherry Tree Rd, Chinnor
 Oxon OX9 4QY
 Tel: 01844-351694 Fax: 01844-352554
 Email: enquiries@mauritron.co.uk

PC UNIT 8002073, IF/DECODER / PRI

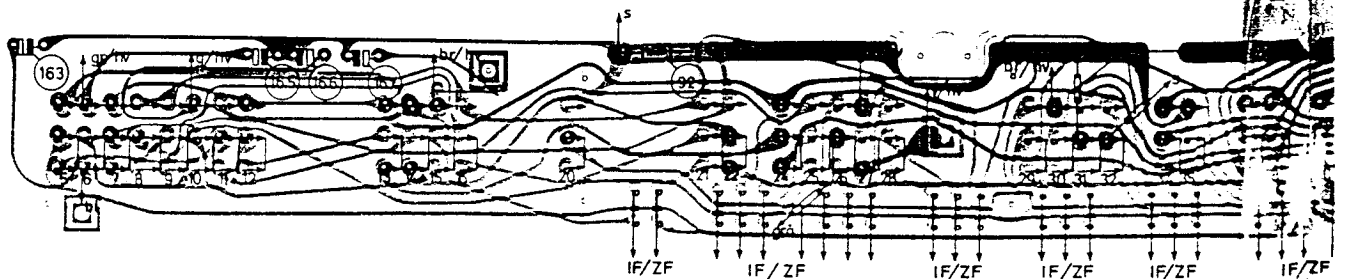


Ledningsfarver — Colour of wires — Kabelfarben

bl: blå	— blue	— blau
br: brun	— brown	— braun
g: gul	— yellow	— gelb
gr: grøn	— green	— grün
grå: grå	— grey	— grau
hv: hvid	— white	— weiss
or: orange	— orange	— orange
r: rød	— red	— rot
s: sort	— black	— schwarz
v: violet	— violet	— violett

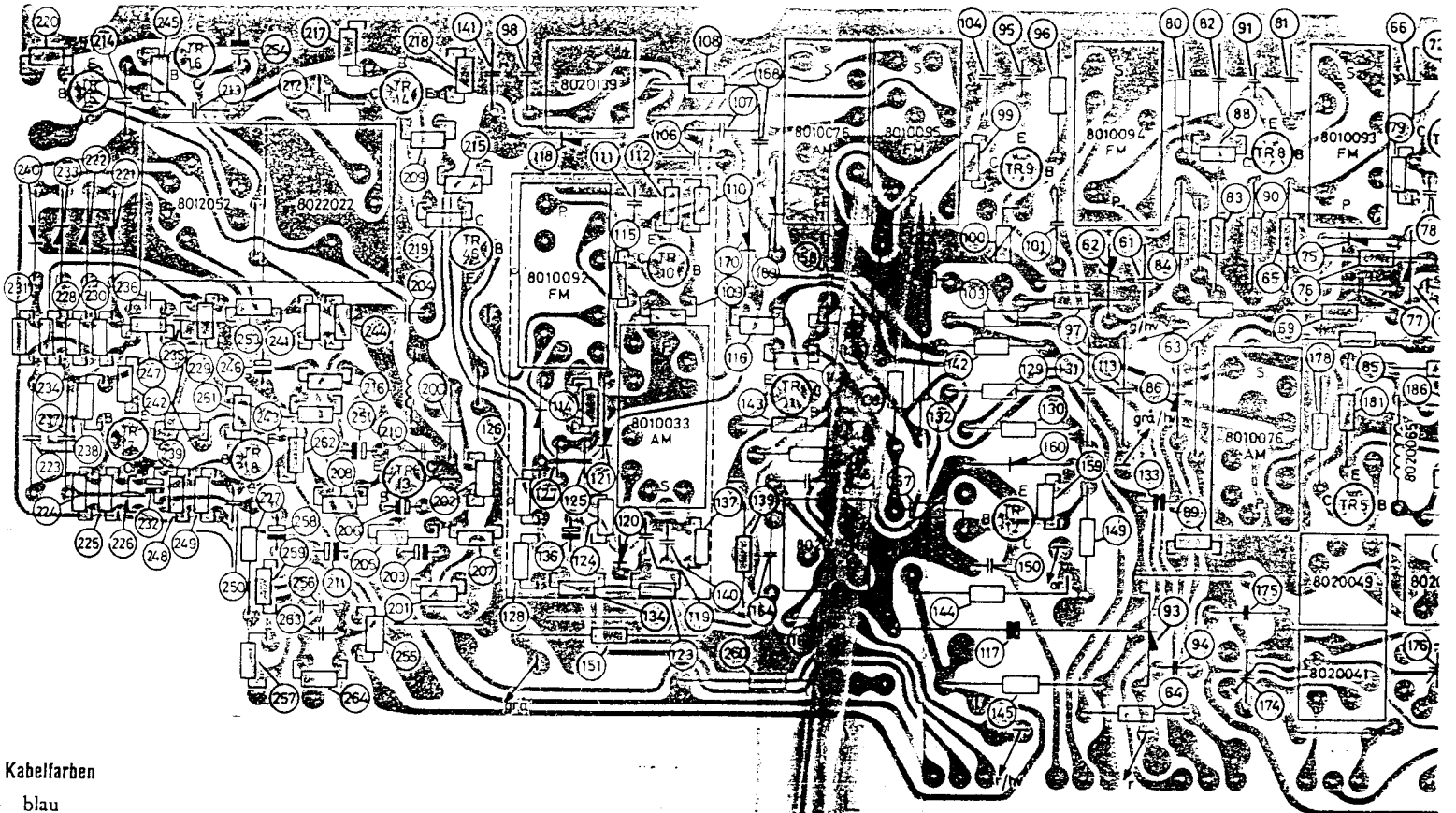
Circuit board, component side

PC UNIT 8002069, FOR PUSHBUTTON SWITCH, WITH CCM



Circuit board; fo

PC UNIT 8002073, IF/DECODER / PRINTPLATTE 8002073, ZF/DECODER

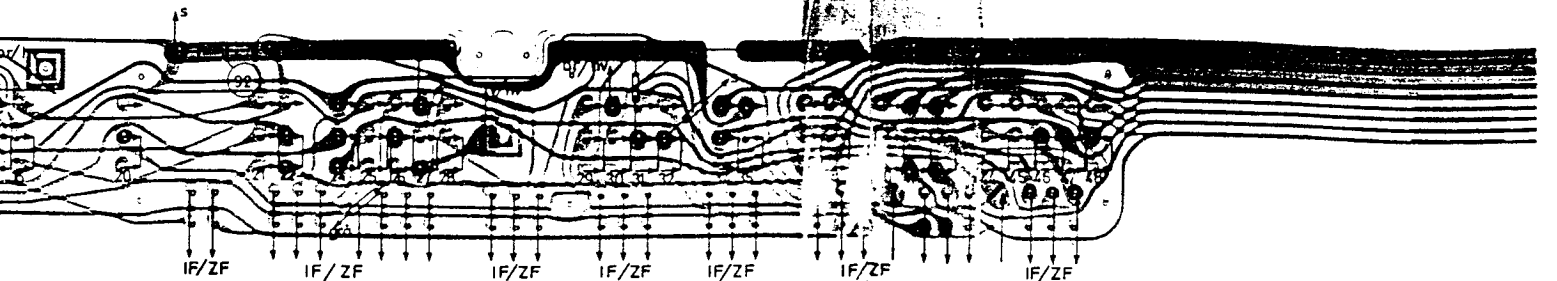


Kabelfarben

- blau
- braun
- gelb
- grün
- grau
- weiss
- orange
- rot
- schwarz
- violett

Circuit board, component side / Bestückungsseite der Printplatte

PC UNIT 8002069, FOR PUSHBUTTON SWITCH, WITH COMPONENTS / PRINTPLATTE 8002069, FÜR DRUCKKNOPFUMSCHALT

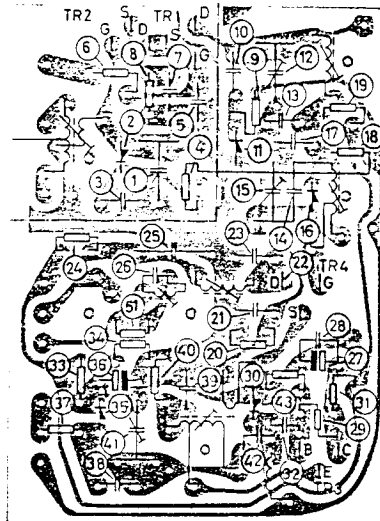


Circuit board, foil side / Leitersseite der Printplatte

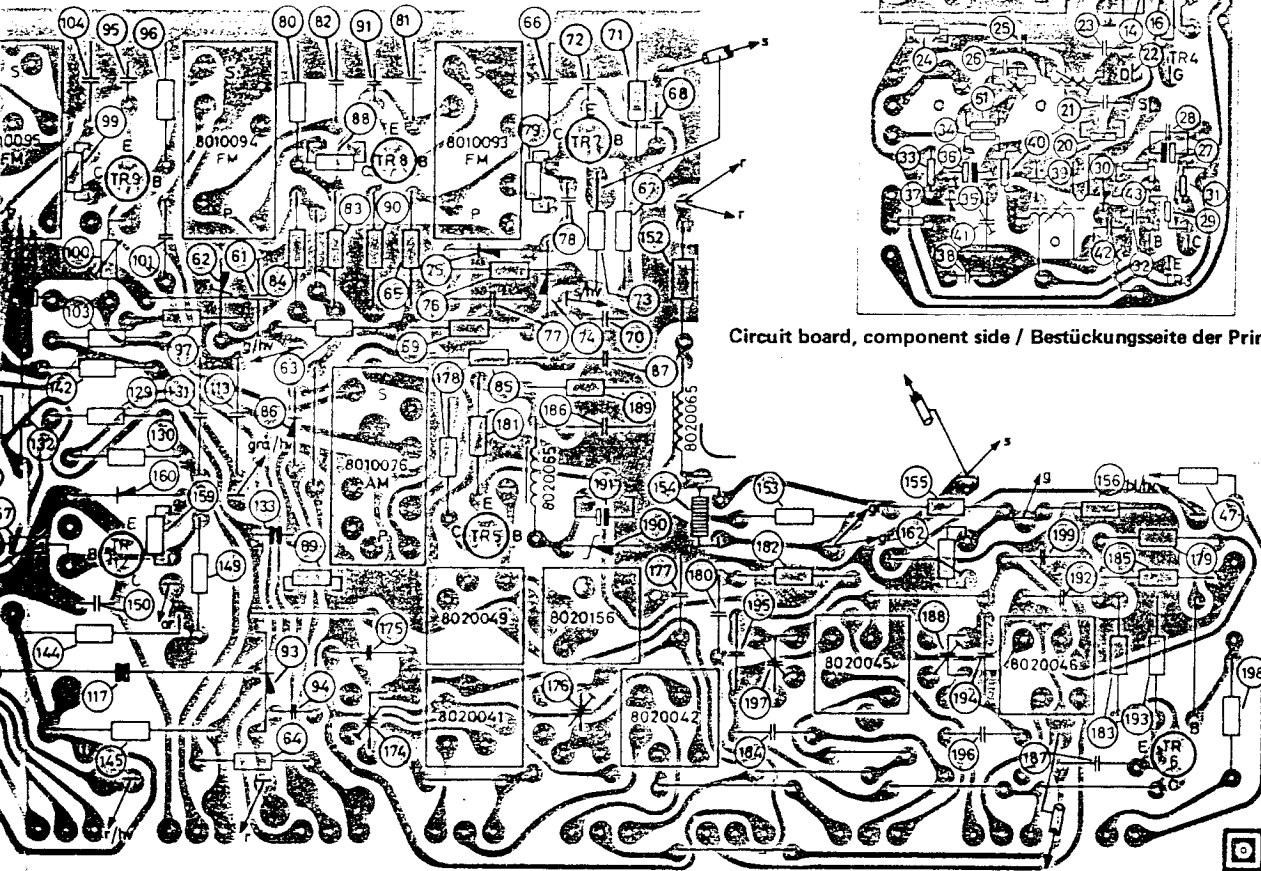
For Service Manuals Contact
MAURITRON TECHNICAL SERVICES
 8 Cherry Tree Rd, Chinnor
 Oxon OX9 4QY
 Tel:- 01844-351694 Fax:- 01844-352554
 Email:- enquiries@mauritron.co.uk

FRONT END 8050045 / TUNER 8050045

PLATTE 8002073, ZF/DECODER

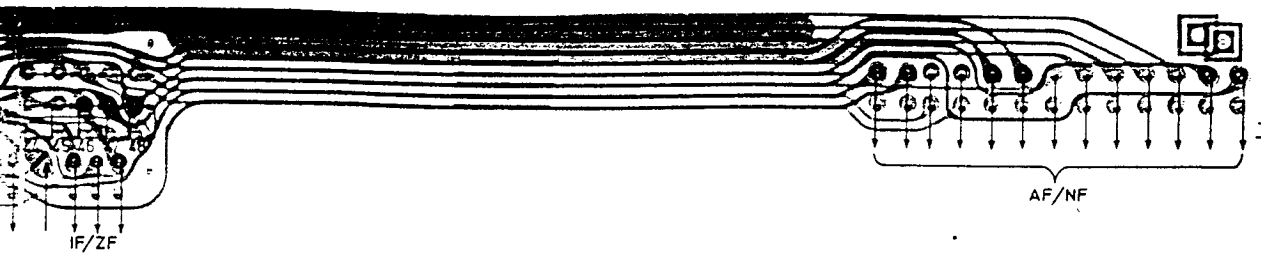


Circuit board, component side / Bestückungsseite der Printplatte



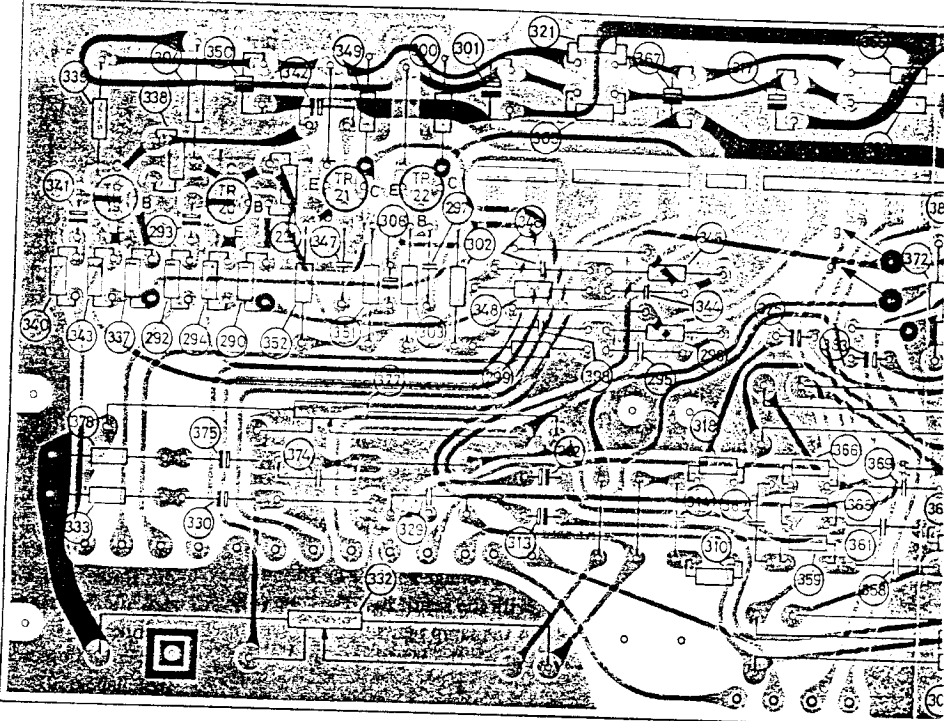
ngsseite der Printplatte

PRINTPLATTE 8002069, FÜR DRUCKKNOPFUMSCHALTUNG MONTIERT



Leitersseite der Printplatte

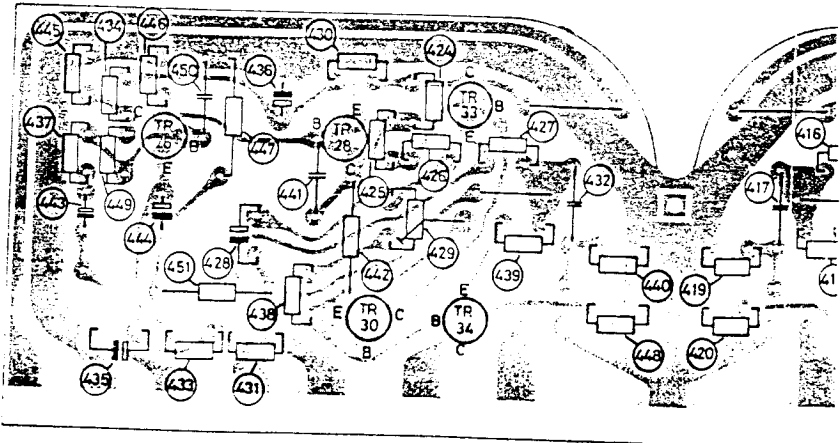
PC UNIT 8002071, PREAMPLIFIER / PRINTPLATTE 8002071, VORVE



For Service Manuals Contact
MAURITRON TECHNICAL SERVICES
8 Cherry Tree Rd, Chinnor
Oxon OX9 4QY
Tel: 01844-351694 Fax: 01844-352554
Email: enquiries@mauritron.co.uk

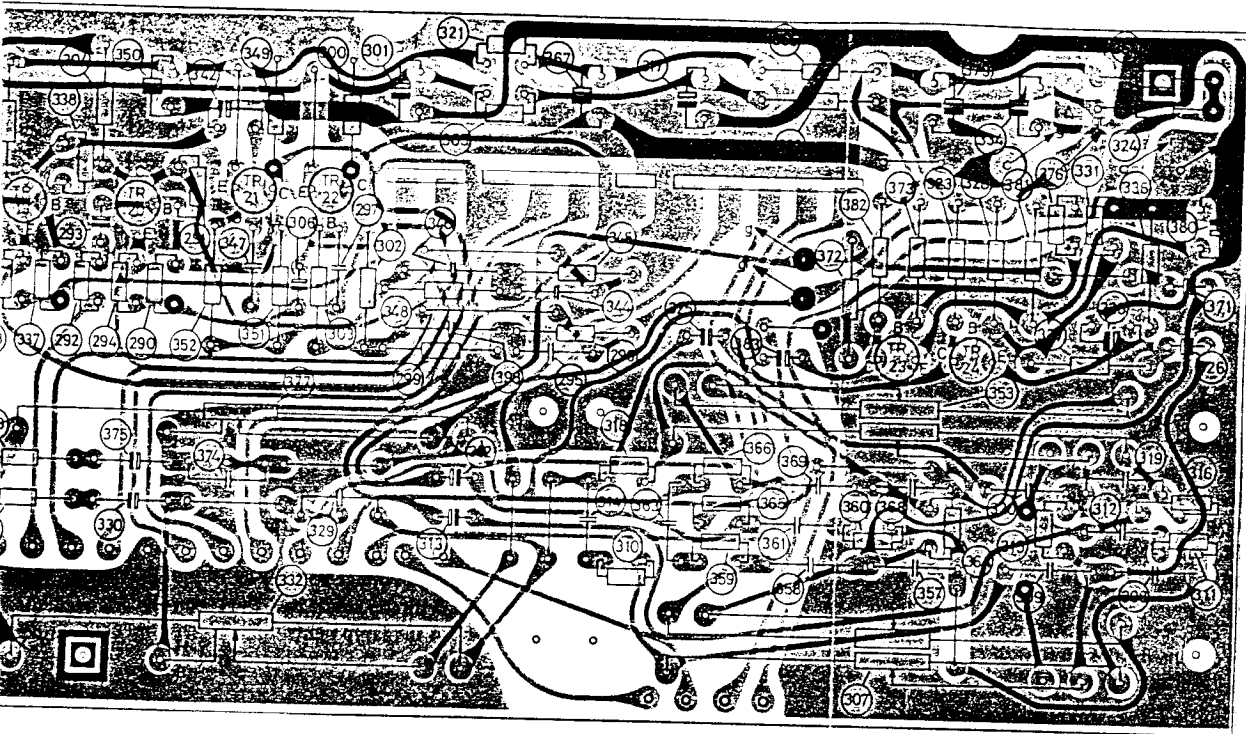
Circuit board, component side / Bestückungsseite der Printplat

PC UNIT 8002072, AF C



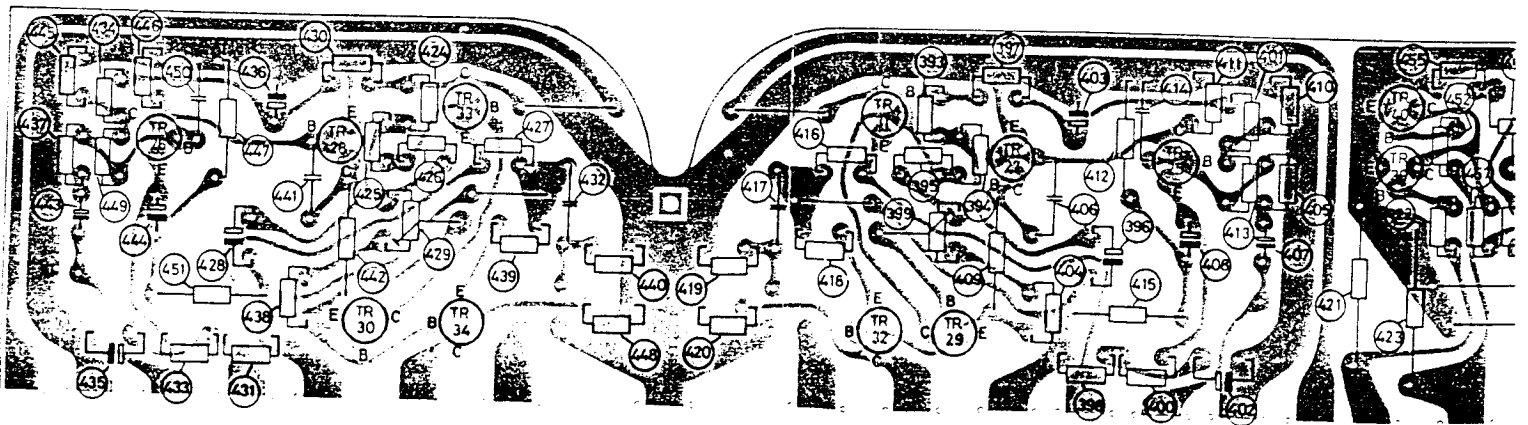
Circuit

PC UNIT 8002071, PREAMPLIFIER / PRINTPLATTE 8002071, VORVERSTÄRKER



Circuit board, component side / Bestückungsseite der Printplatte

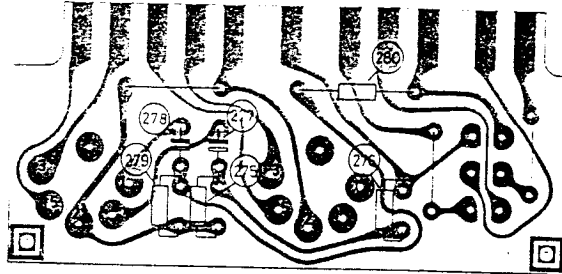
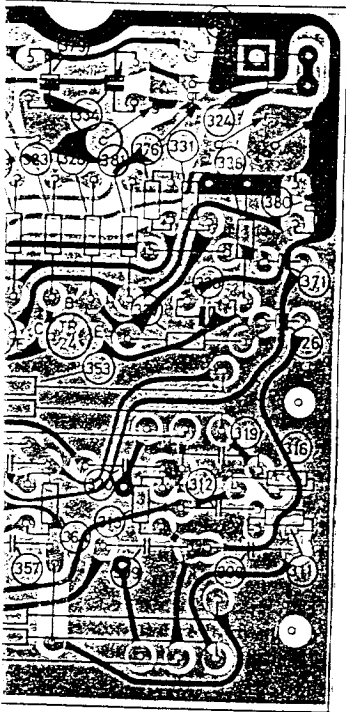
PC UNIT 8002072, AF OUTPUT/POWER SUPPLY / PRINTPLATTE 8002072, NF-AUSGANG/N



Circuit board, component side / Bestückungsseite der Printplatte

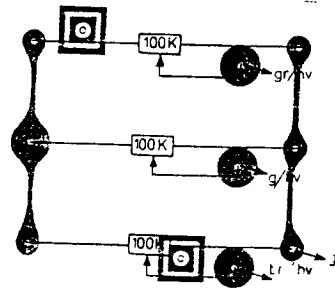
ARKER

PC UNIT 8002067, FOR DIN SOCKET, WITH COMPONENTS
 PRINTPLATTE 8002067, FÜR DIN-STECKER MONTIERT



Circuit board, component side / Bestückungsseite der Printplatte

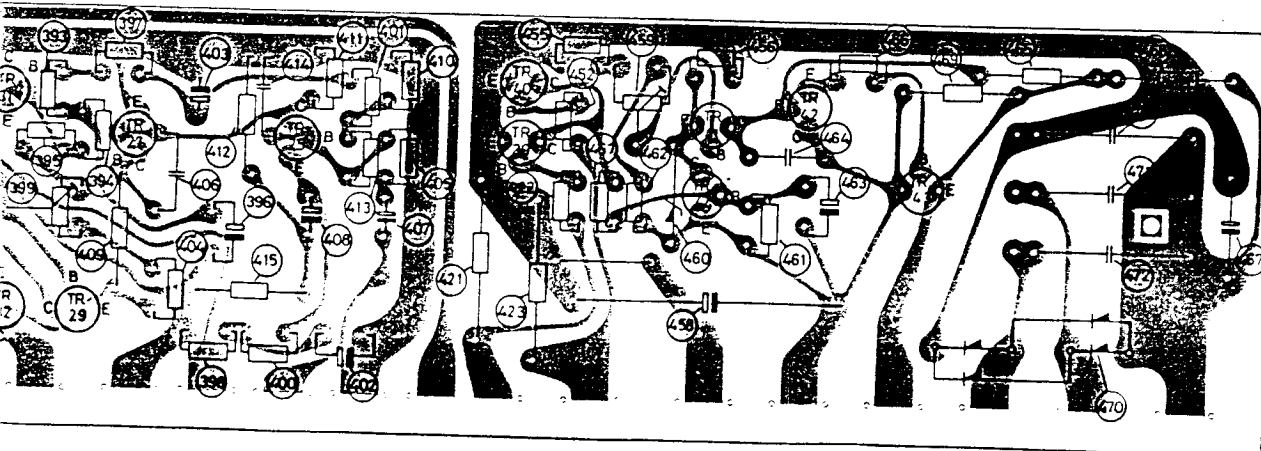
CIRCUIT BOARD WITH DIODE-TUNING POTENTIOMETER
 PRINTPLATTE MIT DIODENABST. POTENTIOMETER



Circuit board, foil side / Leiterseite der Printplatte

PUT/POWER SUPPLY / PRINTPLATTE 8002072, NF-AUSGANG/NETZTEIL

For Service Manuals Contact
MAURITRON TECHNICAL SERVICES
 8 Cherry Tree Rd, Chinnor
 Oxon OX9 4QY
 Tel: 01844-351694 Fax: 01844-352554
 Email: enquiries@maurtron.co.uk



ard, component side / Bestückungsseite der Printplatte

SERVICE TIPS.**FM Unstability.**

Better stability on FM can be accomplished by replacing the $18\text{ k}\Omega$ resistor numbered 75 in the circuit diagram with a $12\text{-}\Omega$ resistor and connecting the cathode of the AA 119 diode (No. 79) to that end of the $470\text{-}\Omega$ resistor (No. 68) which goes to pin 6 of IF transformer 0971228.

FEHLERTIPS.**Unstabilität UKW.**

Eine erhöhte Stabilität im UKW-Bereich läßt sich dadurch erzielen, daß der Widerstand $18\text{ k}\Omega$, Pos. Nr. 75, in $12\text{ k}\Omega$ geändert wird gleichzeitig damit, daß die Kathode von AA 119, Pos. Nr. 79, auf der Seite des Widerstandes 470Ω , Pos. Nr. 68, montiert wird, die zum Stift 6 des ZF-Übertragers, 0971228 führt.



In addition to these circuit changes, the PC chassis connection should be broken as indicated by the section sketch above (the corner adjacent to the de-emphasis plug).

Gleichzeitig mit der obigen Änderung ist die Masseleitung der Schaltplatte unterbrochen, so wie es aus der Ausschnittzeichnung der Schaltplatte (Ecke beim Nachtzerrungspropfen) zu ersehen ist.

GR II Cross-talk.

Under particularly unfavourable conditions it was discovered that the first sets of Beomaster 1000 type 2316 and 2317 delivered, developed cross-talk from FM to GR II.

This interference can be remedied by:

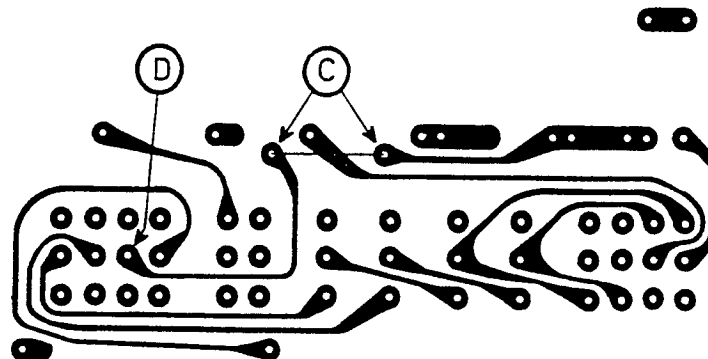
1. Removing wire No. 8002034 to the chassis marked C on the PC unit.
2. Placing isolated wire from point B to point C (B is shown on the uppermost PC section).

GR II Übersprechung.

Man hat herausgefunden, dass unter besonders schlechten Verhältnissen in den erst gelieferten BEOMASTER 1000, Typ 2316 und 2317, Übersprechung von UKW bis GR II festgestellt wird.

Diese Zerstörung kann auf folgende Weise behoben werden:

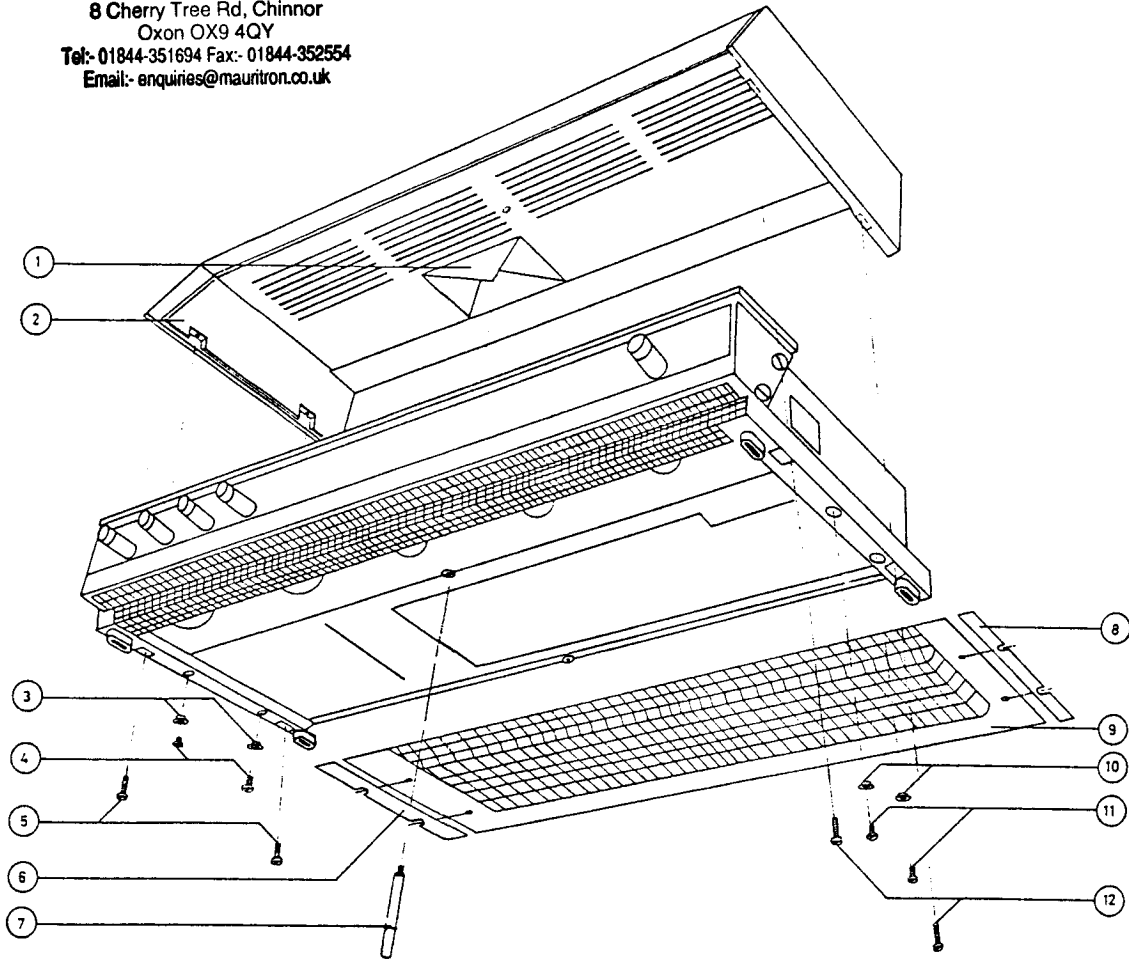
1. Die mit C gezeichnete Leitung auf Schaltplatteneinheit wird entfernt.
2. Eine isolierte Leitung wird von Punkt B bis Punkt D eingeführt (B ist am obersten Teil der Schaltplatte gezeigt).



These modifications have been introduced in production.

Die Änderungen sind in der Produktion berücksichtigt worden.

For Service Manuals Contact
MAURITRON TECHNICAL SERVICES
 8 Cherry Tree Rd, Chinnor
 Oxon OX9 4QY
 Tel:- 01844-351694 Fax:- 01844-352554
 Email:- enquiries@mauritron.co.uk



**PARTS LIST FOR
 BEOMASTER 1000, TYPE 2316.**

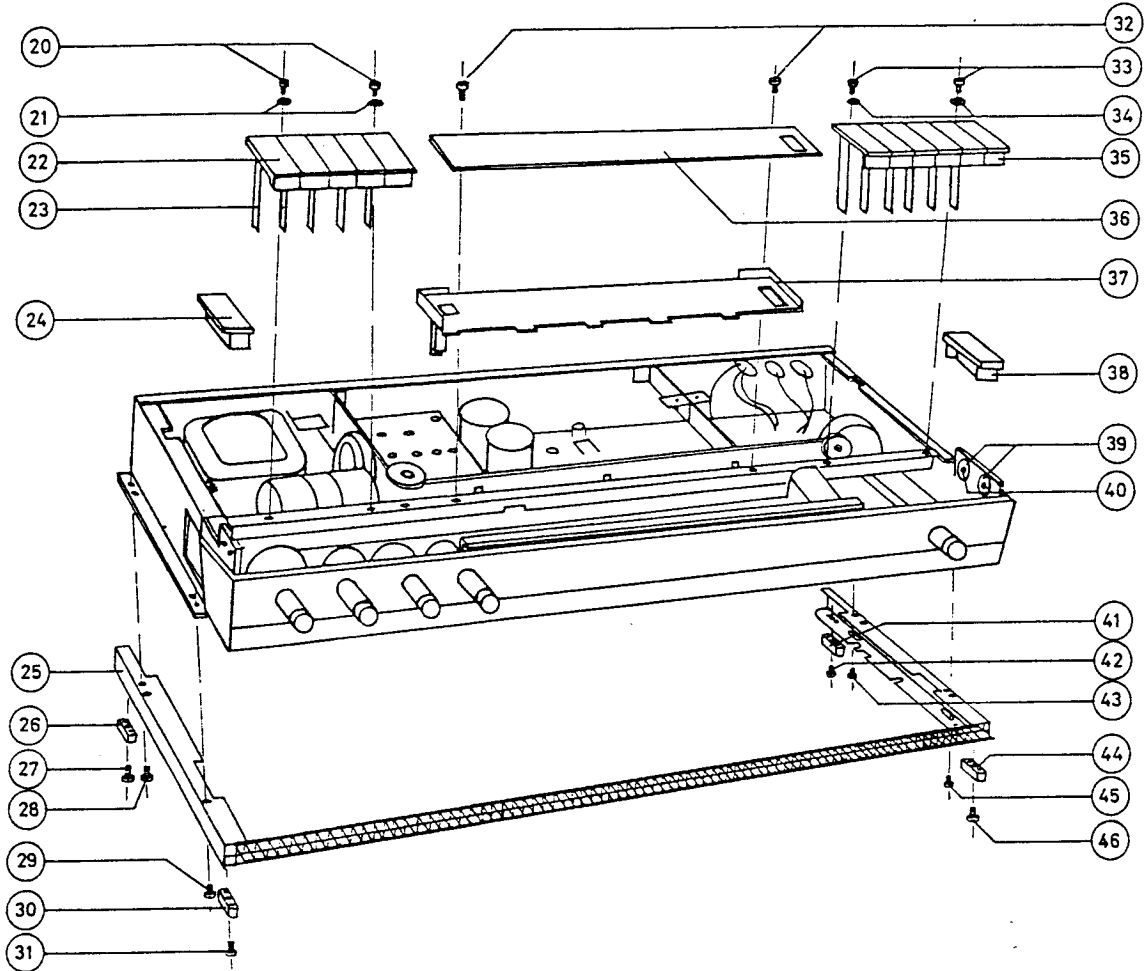
1	Circuit diagram with instructions ..
2	Cabinet, teak.....
	Cabinet, rosewood.....
	Cabinet, oak.....
3	Washers
4	Screw, AM 3 x 6 DIN 84
5	Screw, AM 3 x 12 DIN 84.....
6	Shim.....
7	Screw for cabinet.....
8	Shim.....
9	Bottom plate
10	Washers
11	Screws, AM 3 x 6 DIN 84.....
12	Screws, AM 3 x 12 DIN 84.....

**STÜCKLISTE FÜR
 BEOMASTER 1000, TYP 2316.**

Instruktionsschaltbild.....	3180196
Gehäuse, Teakholz.....	0542011
Gehäuse, Palisander	0542012
Gehäuse, Eichenholz	0542014
Scheiben	2938026
Schraube, AM 3 x 6 DIN 84.....	2038247
Schraube, AM 3 x 12 DIN 84	2038220
Zwischenlage.....	3170031
Schraube für Gehäuse.....	2038916
Zwischenlage.....	3170031
Bodenplatte.....	3454019
Scheiben	2938026
Schrauben, AM 3 x 6 DIN 84	2038247
Schrauben, AM 3 x 12 DIN 84	2038220

SCA - 8022010
 or 8022024 + 8022025

Green cover for indicator 052 1147

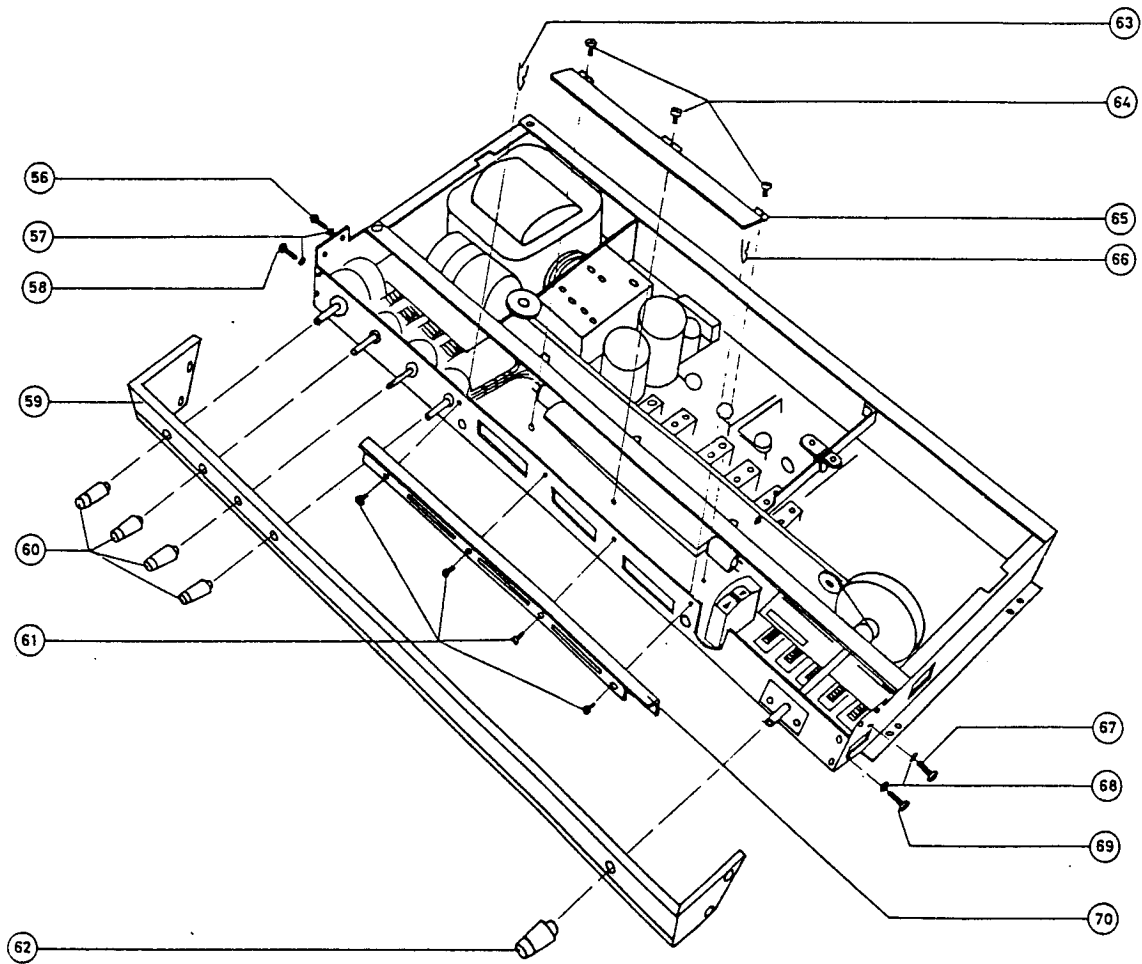


20	Screws, AM 3 X 4 DIN 84.....	Schrauben, AM 3 X 4 DIN 84.....	2038206
21	Tooth-lock washers, external teeth, A 3.2.....	Fächerscheiben, A 3,2.....	2625002
22	Left-hand pushbutton switch assy. complete.....	Linke Drucktastengruppe, komplett.....	2775026
	On/off button.....	Schaltertaste.....	2775031
	HT I (SPKR I) button.....	HT I-Taste.....	2775032
	HT II (SPKR II) button.....	HT II-Taste.....	2775033
	Rumble filter button.....	Rumpelfiltertaste.....	2775030
	Scratch filter button.....	Nadelgeräuschfiltertaste.....	2775029
	Mono button.....	MONO-Taste.....	2775028
	Bracket for left-hand pushbutton switch assembly.....	Winkel für linke Drucktastengruppe.....	0245613
	Pointer.....	Skalazeiger.....	3190022



For Service Manuals Contact
MAURITRON TECHNICAL SERVICES
 8 Cherry Tree Rd, Chinnor
 Oxon OX9 4QY
 Tel: 01844-351694 Fax: 01844-352554
 Email: enquiries@mauritron.co.uk

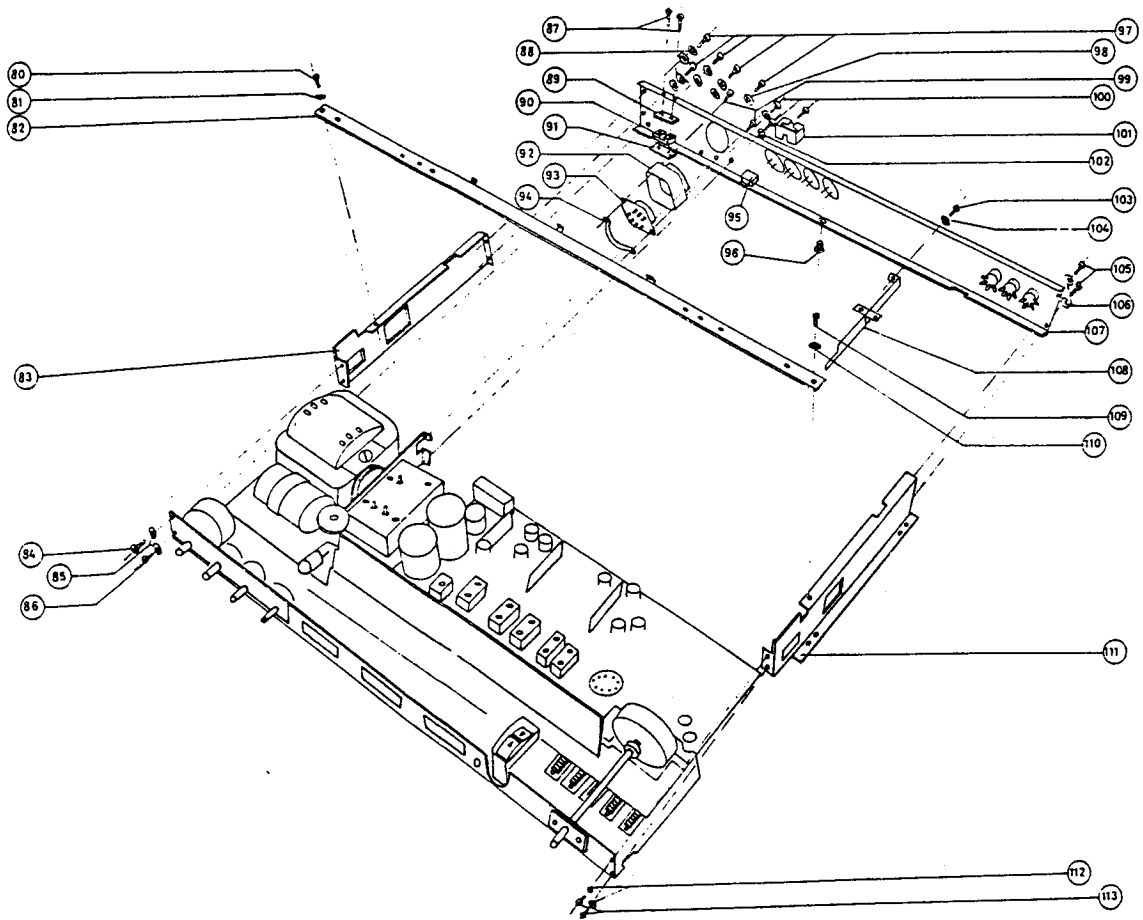
23	Arm for pushbutton switch.....	Arm für Drucktastenumschalter....	0387328
24	Pushbutton cover.....	Drucktastenabdeckung.....	3164017
25	Bottom frame.....	Bodenrahmen.....	0760452
26	Slide shoe.....	Gleitschützer.....	0585028
27	Screw, AM 3 × 4 DIN 84.....	Schraube, AM 3 × 4 DIN 84.....	2038206
28	Screw, AM 3 × 3 DIN 84.....	Schraube, AM 3 × 3 DIN 84.....	2038201
29	Screw, AM 3 × 3 DIN 84.....	Schraube, AM 3 × 3 DIN 84.....	2038201
30	Slide shoe.....	Gleitschützer.....	0760452
31	Screw, AM 3 × 4 DIN 84.....	Schraube, AM 3 × 4 DIN 84.....	2038206
32	Screw, AM 3 × 3 DIN 84.....	Schraube, AM 3 × 3 DIN 84.....	2038201
33	Screw, AM 3 × 4 DIN 84.....	Schraube, AM 3 × 4 DIN 84.....	2038206
34	Tooth-lock washers, ext. teeth, A3.2	Fächerscheiben, A 3,2.....	2625002
35	Right-hand pushbutton switch assembly, complete.....	Rechte Drucktastengruppe, komplett	
	FM button.....	FM-Taste.....	2775025
	AFC button.....	AFC-Taste.....	2775034
	Gramophone I button.....	Phono 1-Taste.....	2775035
	Gramophone II button.....	Phono 2-Taste.....	2775036
	Tape recorder button.....	Tonbandgerät-Taste.....	2775037
	Bracket for right-hand pushbutton switch assembly.....	Winkel für rechte Drucktasten- gruppe.....	2775038
36	Dial.....	Skale.....	0245614
	Bracket for dial.....	Skale.....	3191014
	Bracket for dial.....	Winkel für Skale.....	0248993
37	Dial rear wall.....	Skalenhintergrund.....	3302058
38	Pushbutton cover.....	Drucktastenabdeckung.....	3164017
39	Washers, 3.2 dia. × 8 dia. × 0.5 mm	Scheiben, 3,2 Ø × 8 Ø × 0,5.....	2622015
40	Screws, AM 3 × 4 DIN 84.....	Schrauben, AM 3 × 4 DIN 84.....	2038206
41	Slide shoe.....	Gleitschützer.....	0760452
42	Screw, AM 3 × 4 DIN 84.....	Schraube, AM 3 × 4 DIN 84.....	2038206
43	Screw, AM 3 × 3 DIN 84.....	Schraube, AM 3 × 3 DIN 84.....	2038201
44	Slide shoe.....	Gleitschützer.....	0760452
45	Screw, AM 3 × 3 DIN 84.....	Schraube, AM 3 × 3 DIN 84.....	2038201
46	Screw, AM 3 × 4 DIN 84.....	Schraube, AM 3 × 4 DIN 84.....	2038206
56	Screw, AM 3 × 8 DIN 84.....	Schraube, AM 3 × 8 DIN 84.....	2038214
57	Washers, 3.2 dia. × 8 dia. × 0.5 mm	Scheiben, 3,2 Ø × 8 Ø × 0,5.....	2622015
58	Screw, AM 3 × 8 DIN 84.....	Schraube, AM 3 × 8 DIN 84.....	2038214
59	Cabinet, front section, teak.....	Gehäuse, Vorderteil, Teakholz....	3410121
	Cabinet, front section, rosewood...	Gehäuse, Vorderteil, Palisander...	3410122
	Cabinet, front section, oak.....	Gehäuse, Vorderteil, Eichenholz...	3410124
60	Knobs..... <i>base / treble</i>	Drehknöpfe.....	2770024
61	Screws, AM 3 × 4 DIN 84.....	Schrauben, AM 3 × 4 DIN 84.....	2038206
62	Knob..... <i>TUNING</i>	Drehknopf.....	2770023
63	Spring.....	Feder.....	0335176
64	Screws, AM 3 × 3 DIN 84.....	Schrauben, AM 3 × 3 DIN 84.....	2038201
65	Mirror for dial light.....	Spiegel für Skalenlicht.....	2548007
	Insulation for dial light mirror....	Isolierung hierfür.....	0530577
66	Spring.....	Feder.....	0335176
67	Screw, AM 3 × 8 DIN 84.....	Schraube, AM 3 × 8 DIN 84.....	2038214
68	Washers, 3.2 dia. × 8 dia. × 0.5 mm	Scheiben, 3,2 Ø × 8 Ø × 0,5.....	2622015
69	Screw, AM 3 × 8 DIN 84.....	Schraube, AM 3 × 8 DIN 84.....	2038214
70	Strip for front edge.....	Leiste für Vorderkante.....	2568001



For Service Manuals Contact
MAURITRON TECHNICAL SERVICES
 8 Cherry Tree Rd, Chinnor
 Oxon OX9 4QY
 Tel: 01844-351694 Fax: 01844-352554
 Email: enquiries@mauritron.co.uk



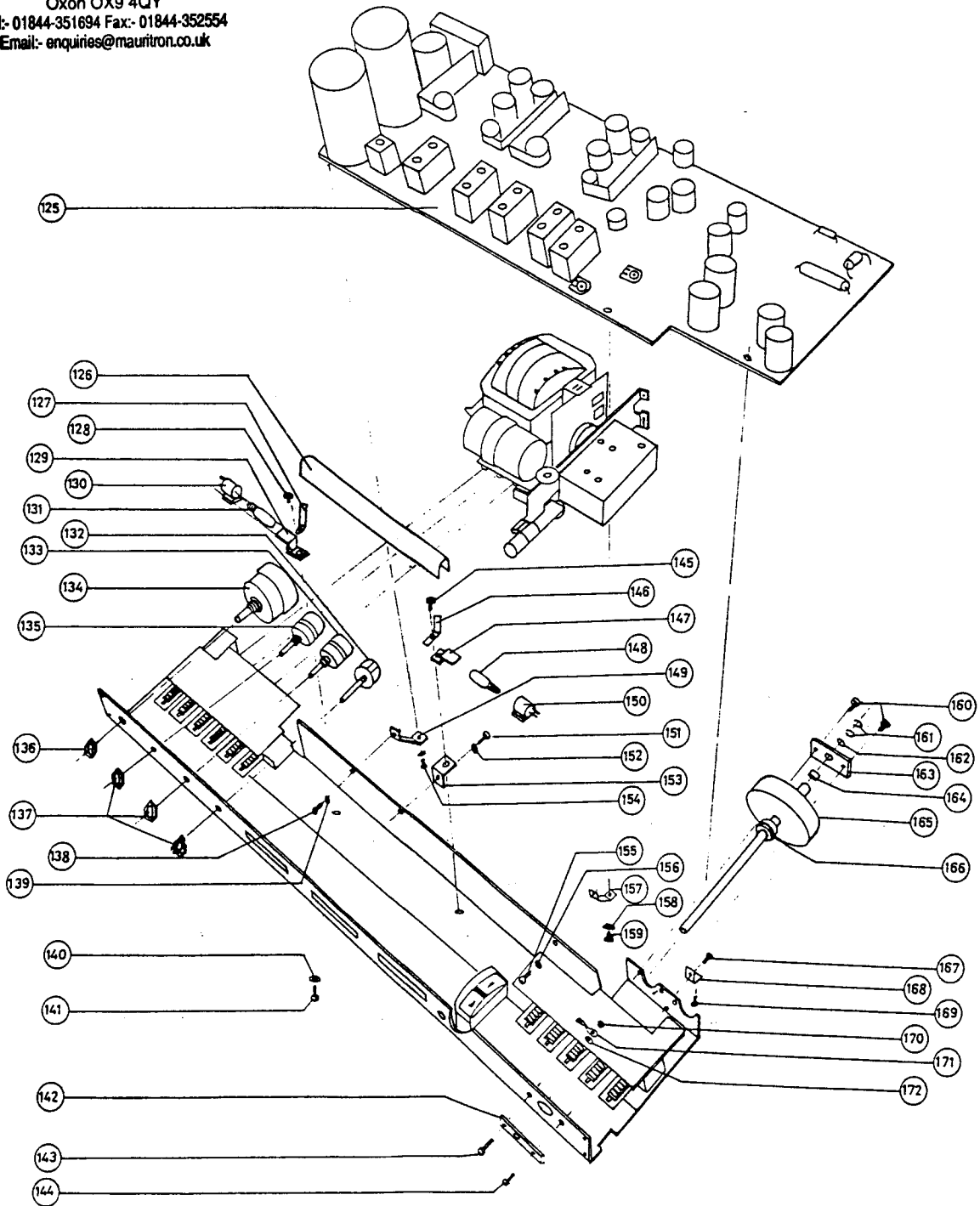
For Service Manuals Contact
MAURITRON TECHNICAL SERVICES
8 Cherry Tree Rd, Chinnor
Oxon OX9 4QY
Tel: 01844-351694 Fax: 01844-352554
Email: enquiries@mauritron.co.uk





80	Screw, AM 3 × 4 DIN 84.....	Schraube, AM 3 × 4 DIN 84.....	2038206
81	Tooth-lock washer, ext. teeth, A 3.2 ..	Fächerscheibe, A 3,2.....	2625002
82	Bracket for dial rear wall.....	Winkel für Skalenhintergrund.....	2530044
83	Side wall, left.....	Seitenstück, links.....	0248983
84	Screw, ART 4271 2.84 × 6.35 mm..	Schraube, ART 4271, 2,84 × 6,35..	2013201
85	Tooth-lock washers, ext. teeth, A 3.2	Fächerscheiben, A 3,2.....	2625002
86	Screw, ART 4271 2.84 × 6.35 mm..	Schraube, ART 4271, 2,84 × 6,35..	2013201
87	Screws, ART 4270 2.84 × 12.70 mm..	Schrauben, ART 4270, 2,84 × 12,70	2013007
88	Bushings.....	Buchsen.....	2938026
89	Clamp.....	Spannstück.....	2641004
90	Clamp.....	Spannstück.....	2641026
91	Clamp.....	Spannstück.....	2643001
92	Screen for voltage switch.....	Abschirmung für Spannungsum- schalter.....	0534104
93	Voltage switch.....	Spannungsumschalter.....	7401001
94	Clamp.....	Spannstück.....	0288045
95	Aerial jack.....	Antennenbuchse.....	7211029
96	Slide shoe.....	Gleitschützer.....	0585018
97	Screw, ART 4271 2.84 × 6.35 mm..	Schraube, ART 4271, 2,84 × 6,35..	2013201
98	Washer, 3.2 dia. × 8 dia. × 0.5 mm..	Scheibe, 3,2 Ø × 8 Ø × 0,5.....	2622015
99	Screws, ART 4271 2.84 × 9.52 mm..	Schrauben, ART 4271, 2,84 × 9,52..	2013202
100	Screws, ART 4271 2.84 × 6.35 mm..	Schrauben, ART 4271, 2,84 × 6,35..	2013201
101	Holder for aerial.....	Halter für Antenne.....	3152006
102	Tooth-lock washers, ext. teeth, A 3.2	Fächerscheiben, A 3,2.....	2625002
103	Screw, AM 3 × 4 DIN 84.....	Schraube, AM 3 × 4 DIN 84.....	2038206
104	Tooth-lock washer, ext. teeth, A 3.2	Fächerscheibe, A 3,2.....	2625002
105	Screws, ART 4271 2.84 × 6.35 mm..	Schrauben, ART 4271, 2,84 × 6,35..	2013201
106	Tooth-lock washers, ext. teeth, A 3.2	Fächerscheiben, A 3,2.....	2625002
107	Rear wall.....	Rückplatte.....	2542113
	5-contact DIN jack.....	5 polige DIN-Buchse.....	7212006
	2-contact speaker jack.....	2 polige Lautsprecherbuchse.....	7211019
108	Bracket.....	Winkel.....	0760475
109	Screw, AM 3 × 4 DIN 84.....	Schraube, AM 3 × 4 DIN 84.....	2038206
110	Tooth-lock washer, ext. teeth, A 3.2 ..	Fächerscheibe, A 3,2.....	2625002
111	Side wall, right.....	Seitenstück, rechts.....	0248982
112	Tooth-lock washers, ext. teeth, A 3.2	Fächerscheiben, A 3,2.....	2625002
113	Screws, ART 4271 2.84 × 6.35 mm..	Schrauben, ART 4271, 2,84 × 6,35..	2013201

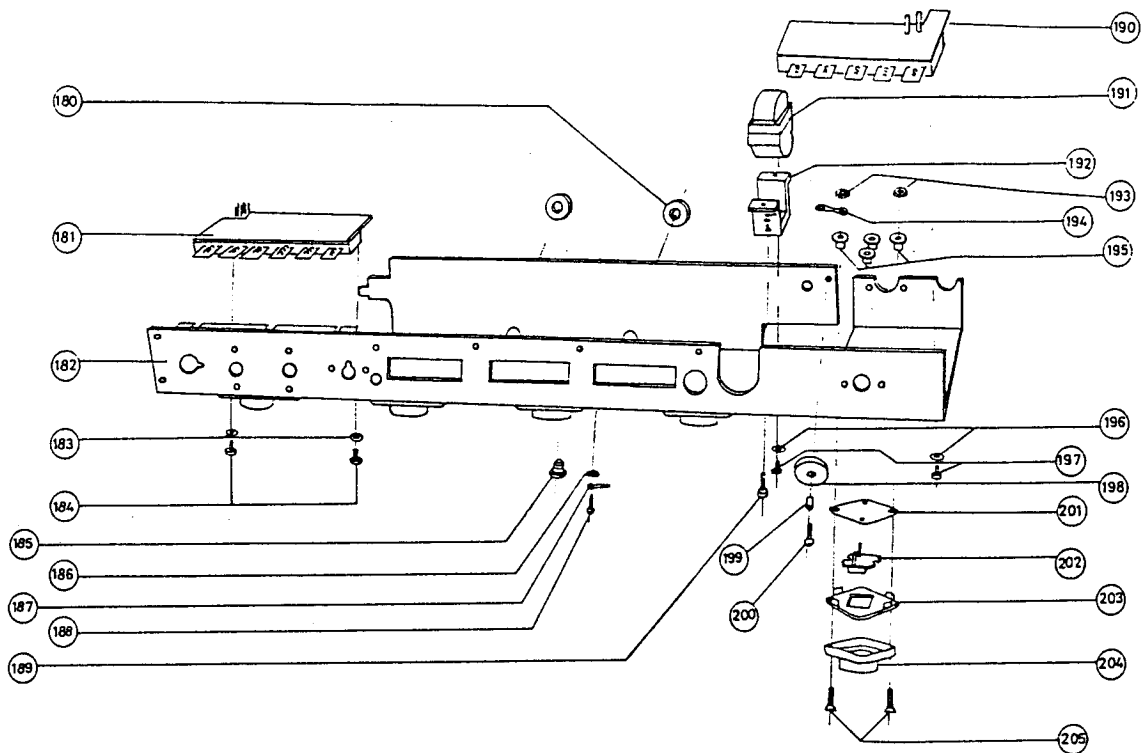
For Service Manuals Contact
MAURITRON TECHNICAL SERVICES
8 Cherry Tree Rd, Chinnor
Oxon OX9 4QY
Tel: 01844-351694 Fax: 01844-352554
Email: enquiries@mauritron.co.uk





For Service Manuals Contact
MAURITRON TECHNICAL SERVICES
8 Cherry Tree Rd, Chinnor
Oxon OX9 4QY
Tel: 01844-351694 Fax: 01844-352554
Email: enquiries@mauritron.co.uk

125	PC board.....	Schaltplatte.....	8002032
126	Screen for dial light.....	Abschirmung für Skalenlicht.....	0535487
127	Wire clamp.....	Leitungshalter.....	2816011
128	Screw, AM 3 × 5 DIN 84.....	Schraube, AM 3 × 5 DIN 84.....	2038208
129	Bracket for dial light.....	Winkel für Skalenlicht.....	0248915
130	Socket for dial bulb.....	Fassung für Skalenbirne.....	7201002
131	Dial lamp, 6.3 V 0.3 A.....	Skalenbirne, 6,3 V 0,3 A.....	8230001
132	Balance potentiometer, 2 × 20 k Ω ..	Balancepotentiometer, 2 × 20 k Ω ..	5310018
133	Treble potentiometer, 2 × 22 k Ω KV1	Höhenpotentiometer, 2 × 22 k Ω KV1	5310017
134	Volume potentiometer, 2 × 20 k Ω ..	Lautstärkepotentiometer, 2 × 20 k Ω	0854791
135	Bass potentiometer, 2 × 47 k Ω KV 1	Tiefenpotentiometer, 2 × 47 k Ω KV1	5310016
136	Nut, M 10 × 0.75 D 5610.....	Mutter, M 10 × 0,75 D 5610.....	2380050
137	Nut, M 7 × 0.75 NR 10-4-11.....	Mutter, M 7 × 0,75 NR 10-4-11..	2380046
138	Screw, ART 4271 2.84 × 6.35 mm..	Schraube, ART 4271, 2,84 × 6,35..	2013201
139	Tooth-lock washer, A 3.2 DIN 6798..	Fächerscheibe, A 3,2 DIN 6798....	2625002
140	Tooth-lock washer, A 3.2 DIN 6798..	Fächerscheibe, A 3,2 DIN 6798....	2625002
141	Screw, ART 4271 2.84 × 6.35 mm..	Schraube, ART 4271, 2,84 × 6,35..	2013201
142	Bearing for dial drive.....	Lager für Skalatrieb.....	0402019
143	Screw, AM 3 × 8 DIN 84.....	Schraube, AM 3 × 8 DIN 84.....	2038214
144	Screw, AM 3 × 5 DIN 84.....	Schraube, AM 3 × 5 DIN 84.....	2038208
145	Screw, AM 3 × 5 DIN 84.....	Schraube, AM 3 × 5 DIN 84.....	2038208
146	Wire clamp.....	Leitungshalter.....	2816011
147	Bracket for dial light.....	Winkel für Skalenlicht.....	0248915
148	Dial lamp 6.3 V 0.3 A.....	Skalenbirne, 6,3 V 0,3 A.....	8230001
149	Bracket for PC board.....	Winkel für Schaltplatte.....	2548020
150	Socket for dial lamp.....	Fassung für Skalenbirne.....	7201002
151	Screw, ART 4271 2.84 × 6.35 mm..	Schraube, ART 4271, 2,84 × 6,35..	2013201
152	Tooth-lock washers, A 3.2 DIN 6798.	Fächerscheiben, A 3,2 DIN 6798...	2625002
153	Angle bracket for cabinet.....	Winkel für Gehäuse.....	0247179
154	Screw, AM 3 × 4 DIN 84.....	Schraube, AM 3 × 4 DIN 84.....	2038206
155	Screw, ART 4271 2.84 × 6.35 mm..	Schraube, ART 4271, 2,84 × 6,35..	2013201
156	Tooth-lock washers, A 3.2 DIN 6798	Fächerscheiben, A 3,2 DIN 6798...	2625002
157	Bracket for PC board.....	Winkel für Schaltplatte.....	2548020
158	Tooth-lock washer, A 3.2 DIN 6798..	Fächerscheibe, A 3,2 DIN 6798...	2625002
159	Screw, AM 3 × 4 DIN 84.....	Schraube, AM 3 × 4 DIN 84.....	2038206
160	Screw, AM 3 × 5 DIN 84.....	Schraube, AM 3 × 5 DIN 84.....	2038208
161	Seeger circlip, UG 6 × 1.....	Sicherungsring, UG 6 × 1.....	2390007
162	Fibre washer.....	Fiberscheibe.....	0286118
163	Bearing for dial drive.....	Lager für Skalatrieb.....	0402019
164	Spacer pipe.....	Abstandrohr.....	0410300
165	Drive shaft with flywheel.....	Triebwelle mit Schwungrad.....	0760451
166	Cord pulley for drive shaft.....	Schnurscheibe für Triebwelle.....	0312040
167	Screw, AM 3 × 3 DIN 84.....	Schraube, AM 3 × 3 DIN 84.....	2038201
168	Bracket for PC board.....	Winkel für Schaltplatte.....	0247178
169	Screw, AM 3 × 4 DIN 84.....	Schraube, AM 3 × 4 DIN 84.....	2038206
170	Nut, M 3 DIN 934.....	Mutter, M 3 DIN 934.....	2380011
171	Soldering tag.....	Lötfahne.....	7530005
172	Tooth-lock washer, A 3.2 DIN 6798..	Fächerscheibe, A 3,2 DIN 6798....	2625002



180	Bushings.....	Buchsen.....	2938005
181	Pushbutton switch assembly with PC board, left. <i>on/off</i>	Drucktasten-Einheit mit Schaltplatte, links.....	8002034 <i>NLA</i>
182	Chassis.....	Chassis.....	3112016
183	Tooth-lock washer, JZC 3.....	Fächerscheibe, JZC 3.....	2625007
184	Screws, AM 3 x 6 DIN 84.....	Schrauben, AM 3 x 6 DIN 84.....	2038247
185	Slide shoe.....	Gleitschützer.....	0585018
186	Tooth-lock washer, A 3.2 DIN 6798.....	Fächerscheibe, A 3,2 DIN 6798.....	2625002
187	Soldering tag.....	Lötfahne.....	7530005
188	Screw, ART 4271 2.84 x 6.35 mm.....	Schraube, ART 4271, 2,84 x 6,35.....	2013201
189	Screw, AM 3 x 8 DIN 84.....	Schraube, AM 3 x 8 DIN 84.....	2038214
190	Pushbutton switch assembly with PC board, right.....	Drucktasten-Einheit mit Schaltplatte, rechts.....	8002022
191	Radicator.....	Radicator.....	0858047
192	Holder for radicator.....	Halter für Radicator.....	0240299
193	Nuts, M 3 DIN 934.....	Muttern, M 3 DIN 934.....	2380011
194	Soldering tag.....	Lötfahne.....	7530005
195	Bushings.....	Hülsen.....	2938025
196	Tooth-lock washers, JZC 3.....	Fächerscheiben, JZC 3.....	2625007
197	Screws, AM 3 x 6 DIN 84.....	Schrauben, AM 3 x 6 DIN 84.....	2038247
198	Cord pulley.....	Schnurscheibe.....	2724002
199	Bushing.....	Buchse.....	0410319
200	Screw, ART 4271 2.84 x 12.70 mm.....	Schraube, ART 4271, 2,84 x 12,70.....	2013204
201	Mica washer.....	Glimmerscheibe.....	3170002
202*	Transistor 2 N 5034, with mica washer and bushings.....	Transistor, 2 N 5034, mit Glimmerscheibe und Isolierhülsen.....	8320103
203	Clamp for 2 N 5034.....	Spannstück für 2 N 5034.....	2641031
204	Cover for transistor.....	Deckel für Transistor.....	0525042
205	Screws, AM 3 x 10 DIN 87.....	Schrauben, AM 3 x 10 DIN 87.....	2038912

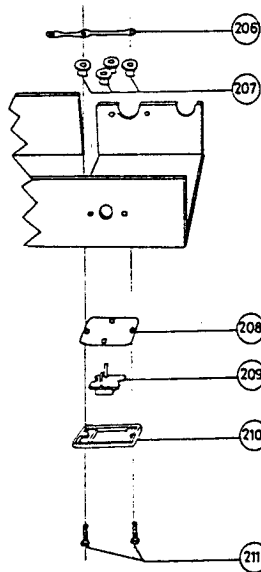
* The nylon bushings, if any, supplied with the 2 N 5034 transistor should not be used. Only the bushings listed under No. 195 above should be used.

*Nylonhülsen, die eventuell dem Transistor 2 N 5034 beiliegen, sind nicht zu benutzen, sondern durch die Hülsen, Pos. Nr. 195, zu ersetzen.

spring for on/off switch 2918007

The BEOMASTER 1000 Type 2316 is available in two versions which differ from each other in regard to the type of mounting used for the 2 N 5034 transistors. Both types of mounting are therefore shown.

Beim Beomaster 1000 Typ 2316 werden die Transistoren 2 N 5034 in zweierlei Weise montiert, und beide Ausführungsweisen werden deshalb gezeigt.



For Service Manuals Contact
MAURITRON TECHNICAL SERVICES
 8 Cherry Tree Rd, Chinnor
 Oxon OX9 4QY
 Tel:- 01844-351694 Fax:- 01844-352554
 Email:- enquiries@mauritron.co.uk

206	Soldering tag.....	Lötfahne.....	7530039
207	Bushings.....	Hülsen.....	2938025
208	Mica washer.....	Glimmerscheibe.....	3170047
209*	Transistor 2 N 5034 with mica washer and bushings.....	Transistor 2 N 5034 mit Glimmerscheibe und Isolierhülsen.....	8320103
210	Cover for transistor.....	Deckel für Transistor.....	3164027
211	Screws, AM 2 x 8 DIN 84.....	Schrauben, AM 2 x 8 DIN 84.....	2034215

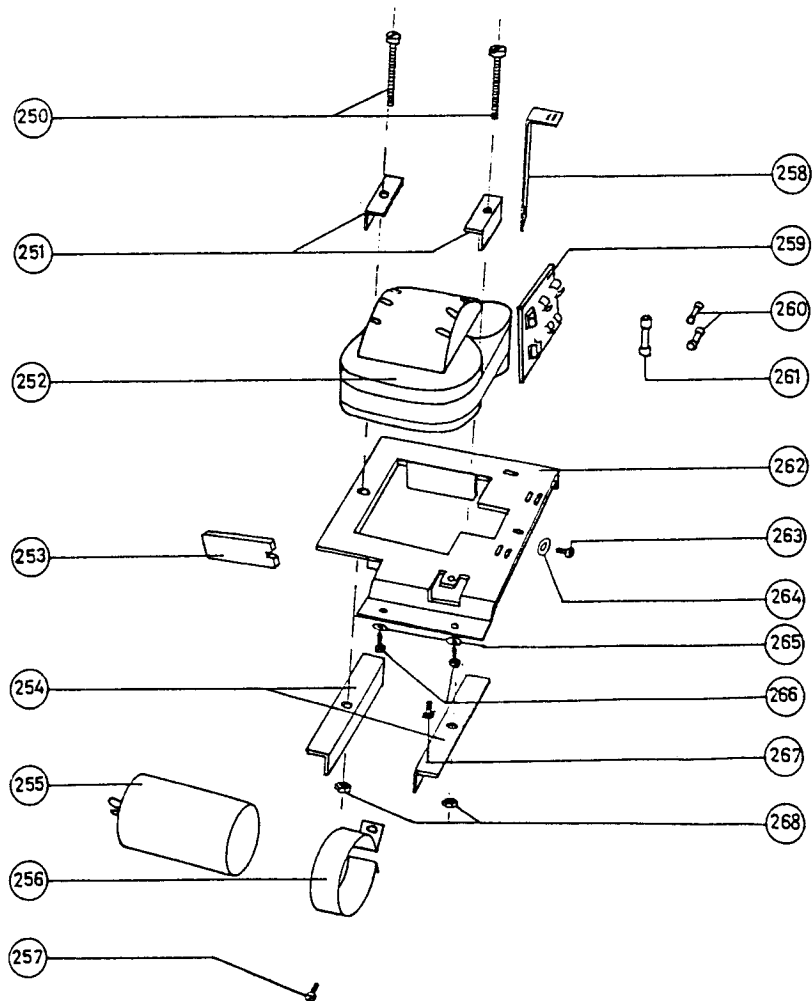
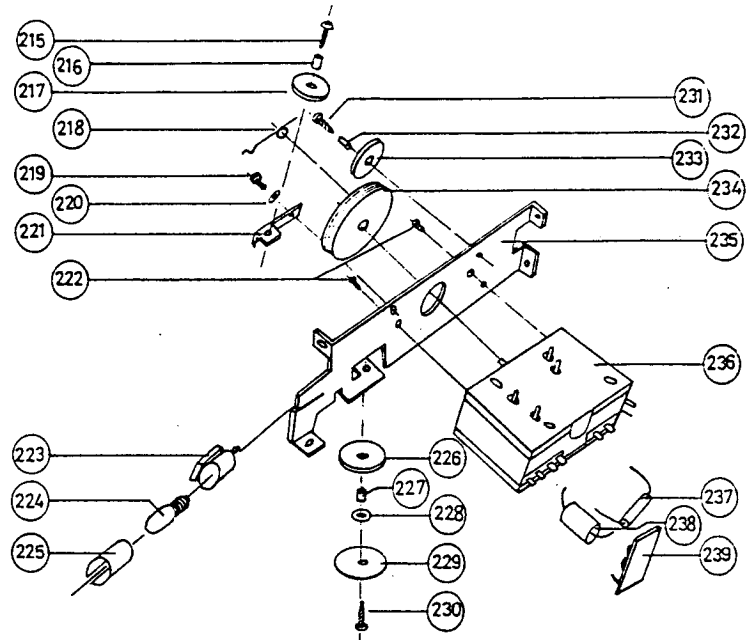
1.1-71. 1-71. 1-71.
 CORRECTION COR
 TION BERICHTIGTIGI
 RICHTIGUNG BERI
 1-71. 1-71. 1-71. 1-7

BEOMASTER 1000 type 2316
 to be pasted on page ~~21~~ **19**

Concerning output- and series transistors we refer to
 page ~~21~~ **19**

auf Seite ~~21~~ einzukleben

Bezüglich Ausgangs- und Serientransistoren wird auf Seite
~~21~~ hingewiesen.





71.1-71.1-71.
RECTION CORR
TIGUNG CORR
NG BERICHTIG
. 1-71.1-71.1-71

BEOMASTER 1000 type 2316

Correction to page 33

Berichtigung zur Seite 33

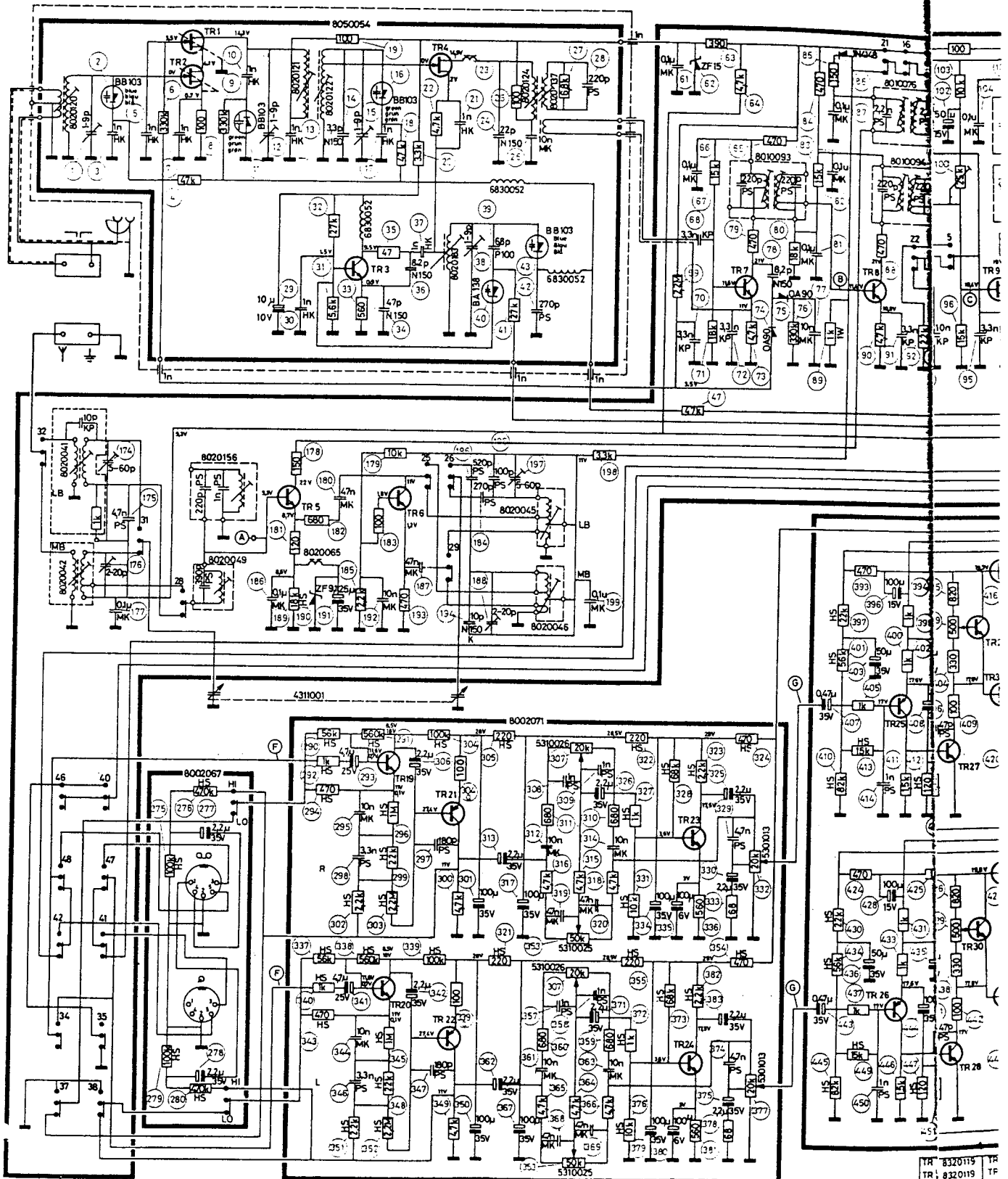
234 Dial drive wheel Schnurscheibe 0312084

215	Screw, ART 4271 2.84 X 12.70 mm.	Schraube, ART 4271, 2,84 X 12,70.	2013204
216	Bushing.....	Buchse.....	0410319
217	Cord pulley.....	Schnurrolle.....	2724002
218	Spring.....	Feder.....	0335148
219	Screw, AM 3 X 3 DIN 84.....	Schraube, AM 3 X 3 DIN 84.....	2038201
220	Washer, 3.2 dia. X 8 dia. X 0.5 mm.	Scheibe, 3,2 Ø X 8 Ø X 0,5.....	2622015
221	Bracket.....	Winkel.....	0245662
222	Screw, AM 3 X 3 DIN 84.....	Schraube, AM 3 X 3 DIN 84.....	2038201
223	Socket for dial bulb.....	Fassung für Skalenbirne.....	7201002
224	Dial bulb, 19 V 0.097 A. <i>2.5.7.8. (Eco)</i>	Skalenbirne, 19 V 0,097 A.....	8230004
225	BHP tubing.....	BHP-Rohr.....	0430204
226	Cord pulley.....	Schnurrolle.....	2724002
227	Bushing.....	Buchse.....	0410319
228	Washer, 3.2 dia. X 8 dia. X 1 mm ..	Scheibe, 3,2 Ø X 8 Ø X 1.....	2622016
229	Washer.....	Scheibe.....	0376437
230	Screw, ART 4271 2.84 X 12.70 mm.	Schraube, ART 4271, 2,84 X 12,70.	2013204
231	Screw, ART 4271 2.84 X 12.70 mm.	Schraube, ART 4271, 2,84 X 12,70.	2013204
232	Bushing.....	Buchse.....	0410319
233	Cord pulley.....	Schnurrolle.....	2724002
234	Dial drive wheel.....	Schnurscheibe.....	0312084
235	Bracket.....	Winkel.....	0248984
236	Tuner.....	Tuner.....	8050010
237	Electrolytic capacitor, 1.6 µF/25 V.	Elko, 1,6 µF/25 V.....	4200002
238	Electrolytic capacitor, 125 µF/16 V.	Elko, 125 µF/16 V.....	4200042
239	Bandpass filter for FM.....	Bandpassfilter.....	8039004
250	Screws, AM 4 X 40 DIN 84.....	Schrauben, AM 4 X 40 DIN 84....	2042233
251	Bracket.....	Winkel.....	0245689
252	Transformer..... <i>8013019-Top</i>	Übertrager... 8013019-Top	8013049
253	Screen for on/off switch.....	Abschirmung für Netzschalter...	3302060
254	Bracket.....	Winkel.....	0245684
255	Electrolytic capacitor, 3000 µF/50 V.	Elko, 3000 µF/50 V.....	4201046
256	Clamp for electrolytic capacitor...	Bügel für Elko.....	2510034
257	Screw, AM 3 X 4 DIN 84.....	Schraube, AM 3 X 4 DIN 84.....	2038206
258	Bracket.....	Winkel.....	2530039
259	Fuse holder.....	Sicherungshalter.....	3120140
260	Fuses, 1 A slow-blow.....	Sicherungen, 1 A, träge.....	6600006
261	Fuse, 1 A quick-blow.....	Sicherung, 1 A, flink.....	6604023
262	Bracket.....	Winkel.....	2548018
263	Screw, AM 3 X 5 DIN 84.....	Schraube, AM 3 X 5 DIN 84.....	2038208
264	Tooth-lock washer, external teeth, A 3.2.....	Fächerscheibe, A 3,2.....	2625002
265	Tooth-lock washer, internal teeth, JZC 3.....	Fächerscheibe, JZC 3.....	2625007
266	Screw, ART 4271 2.84 X 9.52 mm..	Schraube, ART 4271, 2,84 X 9,52.	2013202
267	Screw, AM 3 X 4 DIN 84.....	Schraube, AM 3 X 4 DIN 84.....	2038206
268	Nuts, A 4 DIN 934.....	Muttern, A 4 DIN 934.....	2380016

0312081

8013087

For Service Manuals Contact
MAURITRON TECHNICAL SERVICES
8 Cherry Tree Rd, Chinnor
Oxon OX9 4QY
Tel:- 01844-351694 Fax:- 01844-352554
Email:- enquiries@mauritron.co.uk



- 1 2 3 4
- 5 6 7 8
- 9 10 11 12
- 13 14 15 16
- 17 18 19 20
- 21 22 23 24
- 25 26 27 28
- 29 30 31 32
- 33 34 35 36
- 37 38 39 40
- 41 42 43 44
- 45 46 47 48

Resistors without designation:
 Capacitors marked PS:
 Capacitors marked MK:
 Capacitors marked KP:
 Capacitors marked HK:
 Capacitors marked K:

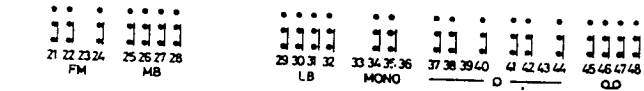
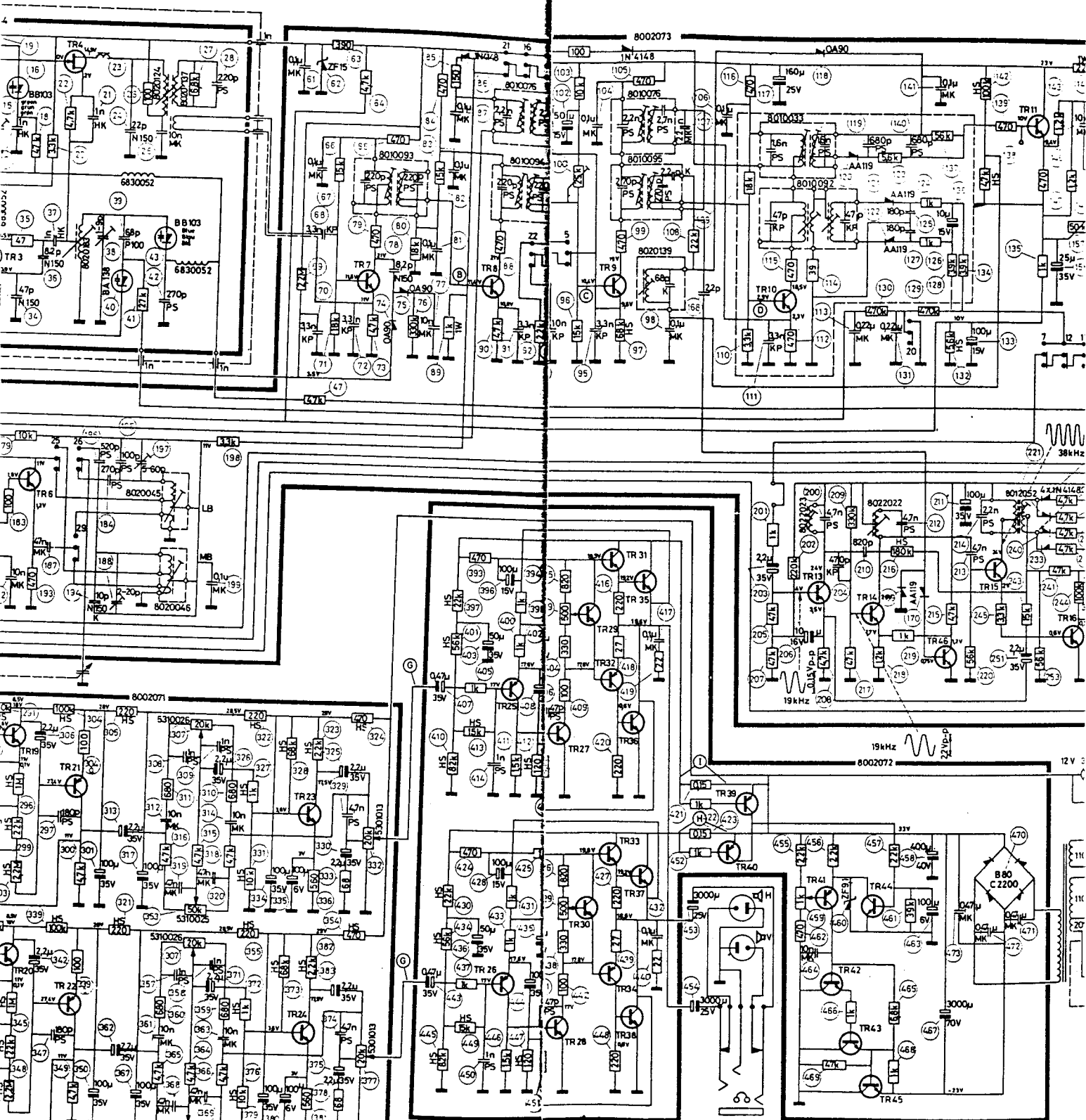
GBT 0.5 W
 Polystyrene
 Metallized plastic
 Plaquette
 "High C"
 Ceramic

Voltages listed are positive with respect to chassis.
 Decoder voltages were measured with pilot signal, other voltages without signal. AM mixer (TR 5) and AM oscillator (TR 6) voltages were measured with one of the AM buttons depressed; other voltages were measured with the FM button depressed.

TR	8320115	TR
TR	8320119	TR
TR	8320112	TR
TR	8320136	TR
TR	8320085	TR
TR	8320085	TR
TR	8320085	TR
TR	8320085	TR
TR	8320085	TR
TR	8320085	TR
TR	8320085	TR

Sensitivities were at 0 (mid-scale) AF sensitivities FM sensitivities kHz, f_{mod.} = 40 AM sensitivities f_{mod.} = 400 Hz

CIRCUIT DIAGRAM OF BEOMASTER 1200, TYPE 2501 / SCHILD - BEOMASTER 1200, TYP 2501



Voltages listed are positive with respect to chassis.
 Decoder voltages were measured with pilot signal, other voltages without signal. AM mixer (TR 5) and AM oscillator (TR 6) voltages were measured with one of the AM buttons depressed; other voltages were measured with the FM button depressed.

TR 1 8320119	TR 11 8320095	TR 21 8320120	TR 31 8320135	TR 41 8320150
TR 2 8320119	TR 12 8320124	TR 22 8320120	TR 32 8320135	TR 42 8320149
TR 3 8320112	TR 13 8320097	TR 23 8320168	TR 33 8320135	TR 43 8320148
TR 4 8320136	TR 14 8320097	TR 24 8320168	TR 34 8320135	TR 44 8320056
TR 5 8320089	TR 15 8320097	TR 25 8320069	TR 35 8320103	TR 45 8320286
TR 6 8320089	TR 16 8320124	TR 26 8320069	TR 36 8320103	TR 46 8320056
TR 7 8320089	TR 17 8320097	TR 27 8320092	TR 37 8320103	
TR 8 8320089	TR 18 8320097	TR 28 8320092	TR 38 8320103	
TR 9 8320089	TR 19 8320095	TR 29 8320056	TR 39 8320165	
TR 10 8320089	TR 20 8320095	TR 30 8320056	TR 40 8320165	

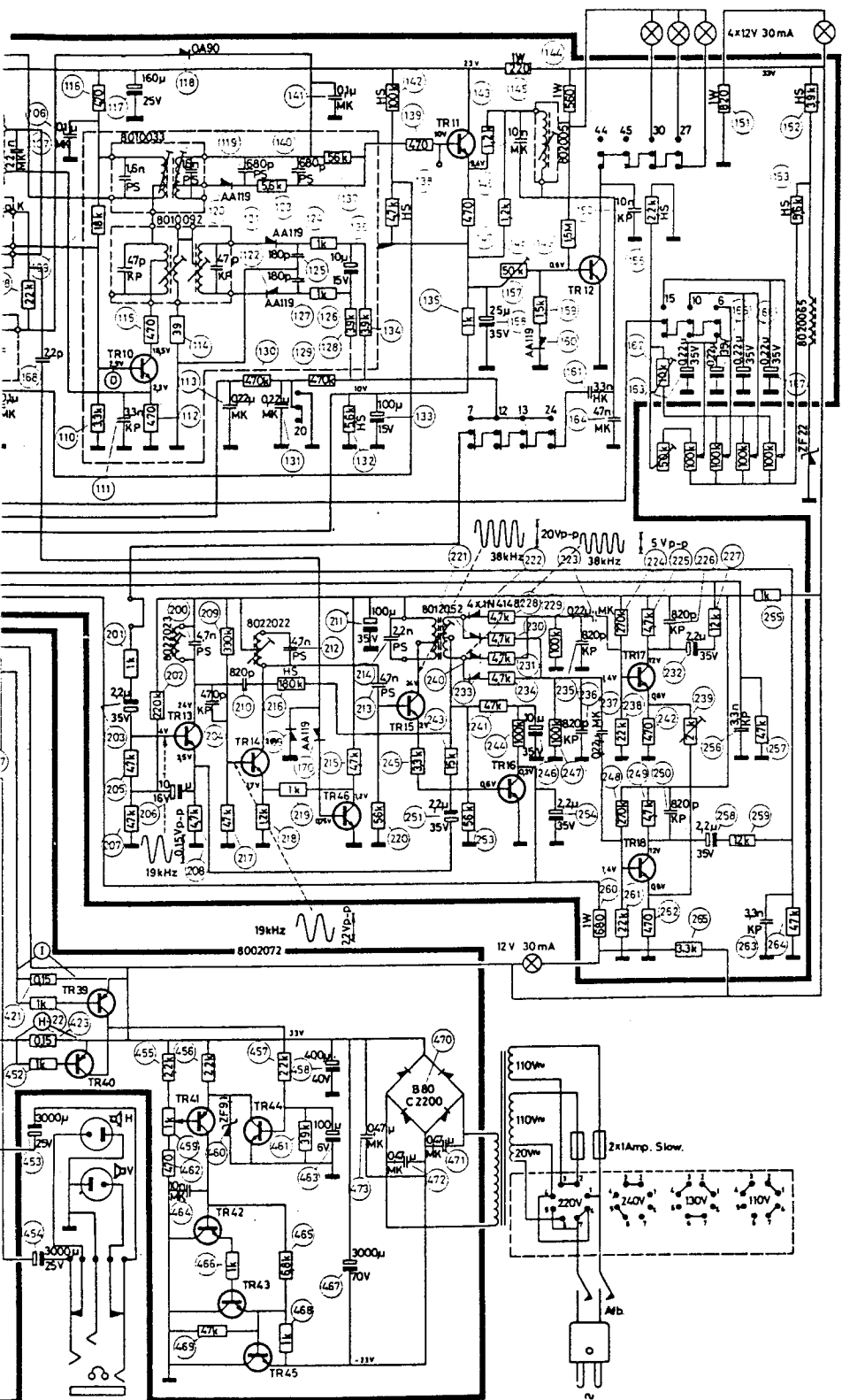
Sensitivities were measured with bass and treble controls at 0 (mid-scale setting).

AF sensitivities were measured at 50 mW output.

FM sensitivities were measured at 5 W output. $\Delta f = 22.5$ kHz, $f_{mod} = 400$ Hz.

AM sensitivities were measured at 5 W output, 30% mod., $f_{mod} = 400$ Hz.

- A: 12 μ V (468 k)
- 14 μ V (1 MHz)
- B: 70 μ V (10.7 M)
- C: 1.2 mV (10.7 M)
- D: 50 mV (10.7 M)
- 15 mV (468 k)
- F: 0.2 mV, low imp
- 10 mV, high imp
- G: 10 mV
- H: 7.5 mV (no-signa
- I: 7.5 mV (no-signa



For Service Manuals Contact
MAURITRON TECHNICAL SERVICES
 8 Cherry Tree Rd, Chinnor
 Oxon OX9 4QY
 Tel: 01844-351694 Fax: 01844-352554
 Email: enquiries@mauritron.co.uk

TR 21 8320120	TR 31 8320135	TR 41 8320150
TR 22 8320120	TR 32 8320135	TR 42 8320149
TR 23 8320168	TR 33 8320135	TR 43 8320148
TR 24 8320168	TR 34 8320135	TR 44 8320056
TR 25 8320069	TR 35 8320103	TR 45 8320286
TR 26 8320069	TR 36 8320103	TR 46 8320056
TR 27 8320092	TR 37 8320103	
TR 28 8320092	TR 38 8320103	
TR 29 8320056	TR 39 8320165	
TR 30 8320056	TR 40 8320165	

- A: 12 μ V (468 kHz) through 0.1 μ F, RG = 75 ohms
- 14 μ V (1 MHz) through 0.1 μ F, RG = 75 ohms
- B: 70 μ V (10.7 MHz) through 0.1 μ F, RG = 75 ohms
- C: 1.2 mV (10.7 MHz) through 0.1 μ F, RG = 75 ohms
- D: 50 mV (10.7 MHz) through 0.1 μ F, RG = 75 ohms
- 15 mV (468 kHz) through 0.1 μ F, RG = 75 ohms
- F: 0.2 mV, low impedance
- 10 mV, high impedance
- G: 10 mV
- H: 7.5 mV (no-signal current)
- I: 7.5 mV (no-signal current)

ed with bass and treble controls
 sured at 50 mW output.
 sured at 5 W output. $\Delta f = 22.5$
 sured at 5 W output, 30% mod.,